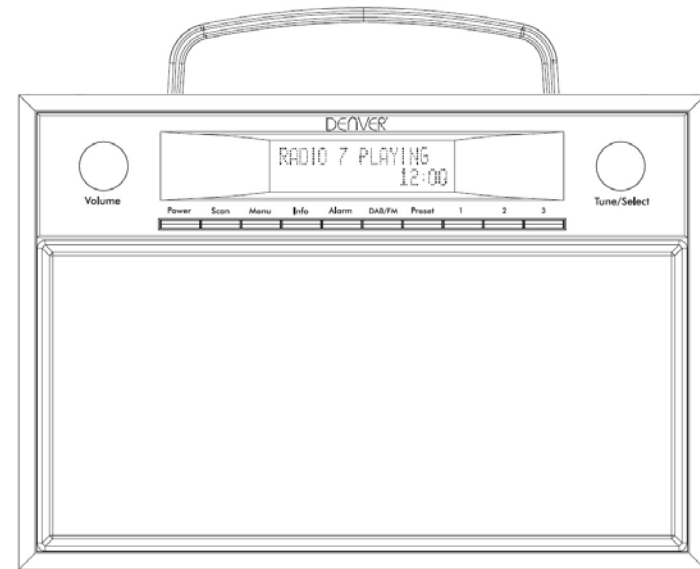


Instruction Manual

Wooden DAB Radio

DAB-28

DENVER[®]
denver-electronics.com



Swedish



Blixten med pilspets med en liksidig triangel är avsedd att varna användaren om isolerad farlig spänning inuti produktens hölje som kan vara tillräckligt stark för att utgöra en risk för elektriska stötar.

FÖRSIKTIGHET

RISK FÖR ELEKTRISK STÖT
ÖPPNA INTE

VAR FÖRSIKTIG: MINSKA RISKEN FÖR ELEKTRISK STÖT. TA INTE BORT LUCKAN (ELLER BAKSIDAN). DET FINNS INGA DELAR INVÄNDIGT SOM ANVÄNDAREN FÅR UTFÖRA SERVICE PÅ. SERVICE SKA BARA UTFÖRAS AV KVALIFICERAD SERVICEPERSONAL.

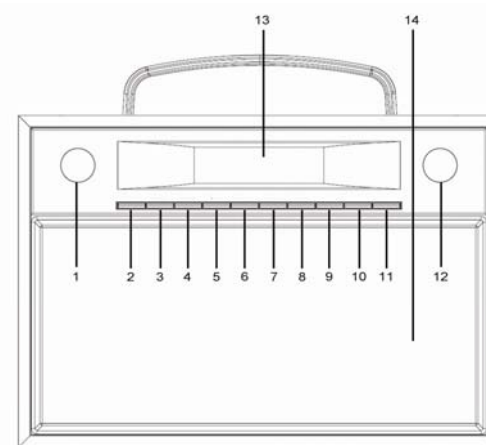


Utropstecknet i en liksidig triangel är avsedd att varna användaren för att det finns viktiga instruktioner för drift och underhåll (service) i den dokumentation som medföljer apparaten.

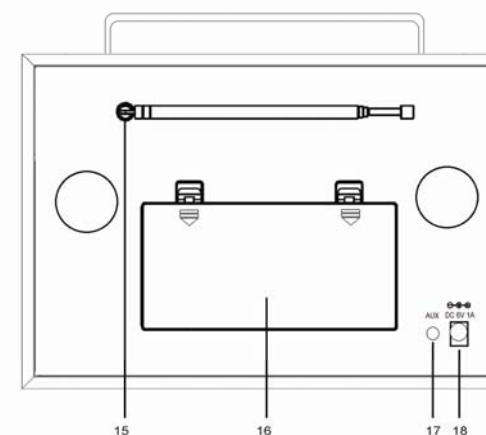
VAR FÖRSIKTIG:

FÖR ATT UNDVIKA ELSTÖTAR, PASSA IN KONTAKTENS BREDA BLAD I DEN BREDA ÖPPNINGEN, SÄTT IN DEN HELT.

KONTROLLERNAS PLACERING



1. Volymknapp
2. Standby
3. Scan-knapp
4. Menyknapp
5. Info Knapp
6. Knapp för larminställning
7. DAB/FM/AUX
8. Förvalsknapp
9. 1 (Förinställning 1)
10. 2 (Förinställning 2)
11. 3 (Förinställning 3)
12. Inställnings-/väljarratt
13. Lcd-skärm
14. Högtalare



STRÖMKÄLLA

ANVÄNDA ENHETEN MED VÄXELSTRÖM

Sätt i ena änden av den levererade nätsladden i DC 6 V in uttaget på baksidan av enheten och den andra änden till vägguttag.

När sladden används första gången måste den sättas i ordentligt i uttaget, om den inte fungerar ordentligt försök igen och se till att rätt anslutning erhålls.

ANVÄNDA ENHETEN MED BATTERI

1. För att använda din enhet med batteri, måste nätsladden kopplas bort från spelaren.
2. Koppla ur nätsladden från enheten och sätt i 4 "C" batterier (ingår inte) i facket.
3. Stäng locket till batterifacket.

OBS: Kontrollera batterierna regelbundet. Gamla eller urladdade batterier ska ersättas. Om enheten inte används under en tid eller uteslutande försörjs med växelström, ta ur batterierna för att undvika läckage.

- Varning: Innan enheten används. Kontrollera att den lokala huvudströmmen är kompatibel med enheten Sätt inte i eller dra ut sladden när dina händer är våta.
- När du har för avsikt att inte använda enheten under längre tid (t.ex. semester etc.) dra ut kontakten från vägguttaget.

BATTERISÄKERHETSÅTGÄRDER:

- Håll batterierna borta från barn och husdjur.
- Sätt i batterierna med uppsikt på rätt polaritet (+/-). Batterier isatta med fel polaritet kan orsaka person- och/eller materialskada.
- Avlägsna gamla eller urladdade batterier från produkten. Avlägsna batterierna när produkten inte ska användas under längre tid för att undvika skada på grund av rostiga eller korroderade batterier.
- Kasta aldrig batterier på eld, utsätt inte batterier för eld eller annan varm källa.
- Batteriavfall: Gamla eller urladdade batteri ska avfallshanteras eller återanvändas i enlighet med tillämpliga lagar och regler. För detaljerad information, kontakta din lokala avfallsmyndighet.
- Följ batteritillverkarens säkerhets-, användar- och avfallsinstruktioner.

DRIFT

SWE 3

Tryck på Standby-knappen för att slå på enheten.

I DAB -LÄGE

- 1) Tryck på knappen DAB/FM/AUX-knappen för att markera DAB-radioläge.
 - i) Autoval: Tryck på knappen SCAN, "AUTOTUNE FULL SCAN" visas på displayen, och antalet DAB-stationer visas i det övre högra hörnet, och den första stationen kommer automatiskt att spela upp. Vrid ratten TUNE/SELECT för att välja nästa eller föregående kanal.
 - ii) Manuellt val: Tryck och håll TUNE/SELECT-knappen tills ikonen "MANUAL TUNE" visas på displayen och tryck sedan på TUNE/SELECT för att välja station.

Obs: du kan få vänta på enheten att ställa in den nya kanalen.

- 2) Förinställning av DAB radiostationer:

- i) För att få in önskad DAB-station, Tryck och håll knappen PRESET, "Preset Empty X" (X är aktuellt programnummer) visas på displayen. Det aktuella programnumret "X" blinkar på displayen
- ii) Vrid ratten TUNE/SELECT för att välja önskat kanalnummer (1-10) du vill lagra. Tryck sedan på knappen TUNE/SELECT för att spara.
- iii) Upprepa samma procedur tills alla radiostationer sparats i programlistan.
- iv) Återställ minnet, tryck på knappen PRESET och ställ in ratten TUNE/SELECT för att välja den lagrade radiokanalen efter önskemål. Tryck på ratten TUNE/SELECT för att bekräfta det.

Notera: Du kan även återställa minnet för kanalerna när det gäller Förinställning 1, Förinställning 2 och Förinställning 3 genom att trycka på knapp 1, 2 eller 3 på enheten.

I FM-LÄGE

- 1) Tryck på DAB/FM/AUX-knappen för att välja FM-radio, tryck på knappen SCAN när en radiostation hittas, frekvensen på displayen stannar och startar uppspelning automatiskt.
- 2) Om mottagningen är dålig, tryck på TUNE/SELECT knappen flera gånger för att finjustera. Förinställningar för FM-radio är desamma som förinställningar för DAB-radio.

INFO Knapp

- A. ENHETEN har DAB informationsläge som visas längst ner på displayen. Kort tryck på INFO knappen för att se tillgängliga typer.

SWE 4

1. Program typ
Visar typ av stations innehåll som sänds ut t.ex. klassisk, pop, nyheter etc.
2. Ensemble Frekvens
Visar DAB stationens frekvens som 13F 239,200Hz.
3. Audio Bit hastighet
Visar datahastighet i kilobits per sekund och ljudläge t.ex. stereo.
4. Ensemble namn
Visar namn för multiplex till det Digitala1 Nätverk som den nuvarande stationen tillhör.
5. Signalstyrka
Visar signalstyrka för stationen som lyssnas på.
6. Tid/datum
Visar aktuell tid och datum, utanför sändning.
7. DLS (Dynamic Link Segment)
Rullande text som inkluderar meddelanden som artist och namnet på spåret, telefonnummer, programdetaljer etc.

B. ENHETEN har sex FM informationsläge som visas längst ner på displayen. Kort tryck på INFO knappen för att se tillgängliga typer.

1. PTY (program typ)
Visar typ av stations innehåll som sänds ut t.ex. klassisk, pop, nyheter etc.
2. Signalstyrka
Visar signalstyrka för stationen som lyssnas på.
3. Tid och datum
Visar aktuell tid och datum, utanför sändning.
4. Stationsfrekvens
Visar frekvensen för stationen som lyssnas på.
5. Ljud mode
Visar aktuellt ljud mode inställning t.ex. Auto (stereo) eller Mono.
6. Radiotext
Rullande text som inkluderar meddelanden som artist och namnet på spåret, telefonnummer, programdetaljer etc.

LARM 1 INSTÄLLNING

- 1) Med ENHETEN i läget PÅ, eller i standbyläget, tryck på ALARM-knappen tills menyen Larm1 visas.
- 2) AV eller PÅ blinkar för att indikera att läget kan ändras. Vrid ratten TUNE/SELECT till läget ON. Tryck sedan på ratten TUNE/SELECT för att bekräfta

SWE 5

- 3) Siffrorna för timmar blinkar nu för att ställa in ratten TUNE/SELECT på läget ON. Tryck sedan på ratten TUNE/SELECT för att bekräfta
- 4) Nu kan du ställa in minuterna, enligt ovanstående beskrivning och tryck sedan kort på TUNE/SELECT-knappen för att bekräfta.
- 5) Alarmläge: Daily, Weekdays (måndag till fredag), Weekends (lördag), Once kan väljas. Ställ in ratten TUNE/SELECT för att välja önskat alarmläge och tryck på ratten TUNE/SELECT för att bekräfta.
- 6) Larmkälla (BEEPER1, BEEPER2, DAB eller FM) blinkar. Vrid ratten TUNE/SELECT för att välja önskat alarmläge och tryck på TUNE/SELECT för att bekräfta att du vill spara inställningen och avsluta.

STÄLL IN LARM 2

Med ENHETEN i läget PÅ, eller i standbyläget, tryck på ALARM-knappen 2 gånger tills menyen Larm2 visas.
(övriga inställningar är desamma som för ALARM 1)

STÄNG AV LARM

För att annullera alarmet när det är aktiverat. Tryck ALARM knappen eller STANDBY knappen för att stoppa alarmsignalen, larmet kommer att återställas till nästa dag.
Alarmet stängs automatiskt av efter 59 minuter om det inte annulleras eller stängs av manuellt.

HELT STÄNGA AV LARM

Tryck på ALARM-knappen och när alarminställningarna visas på skärmen, Ställ in ratten TUNE/SELECT för att välja önskat alarmläge och tryck på ratten TUNE/SELECT för att bekräfta.

MENU

I DAB-läget trycker du på knappen MENU för att se programvaruversionen, t.ex. V1.28

AUX INGÅNG

- 1) Anslut AUX-kabeln från utgången på din personliga spelare som MP3 spelare till AUX-ingången.
- 2) Tryck DAB/FM/AUX knappen för val av AUX läge.
- 3) Starta din personliga spelare och justera volymen till önskad lyssningsnivå.

SWE 6

MED ENSAMRÄTT, UPPHOVSRÄTT DENVER ELECTRONICS A/S

DENVER®

www.denver-electronics.com

CE



Elektriska och elektroniska apparater innehåller material, komponenter och ämnen som kan vara farliga för din hälsa och miljön, om avfallsmaterialet (förbrukad elektrisk och elektronisk utrustning) inte hanteras korrekt.

Elektrisk och elektronisk utrustning markeras med en överkorsad soptunna, så som visas ovan. Denna symbol indikerar att elektrisk och elektronisk utrustning inte ska bortskaffas med hushållsavfallet, utan ska bortskaffas separat.

Alla kommuner har etablerat uppsamlingsställen där elektrisk och elektronisk utrustning och batterier antingen kan lämnas in kostnadsfritt på återvinningsstationer eller hämtas från hushållen. Vidare information finns att tillgå hos din kommuns tekniska förvaltning.

Importör:

DENVER ELECTRONICS A/S

Stavneagervej 22

DK-8250 Egaa

Danmark

www.facebook.com/denverelectronics

SWE 7