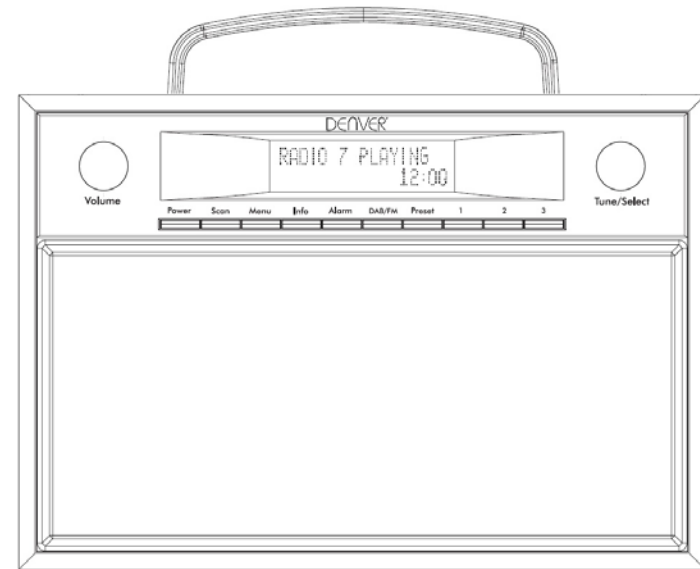


Instruction Manual



Wooden DAB Radio

DAB-28

DENVER[®]
denver-electronics.com



Danish

	CAUTION RISK OF ELECTRIC SHOCK DO NOT OPEN	
The lightning flash with arrowhead symbol, with an equilateral triangle is intended to alert the user of the presence of uninsulated dangerous voltage within the product's enclosure that may be of sufficient magnitude to constitute a risk of electric shock to persons.	CAUTION: TO REDUCE THE RISK OF ELECTRIC SHOCK, DO NOT REMOVE COVER (OR BACK). NO USER SERVICEABLE PARTS INSIDE. REFER TO QUALIFIED SERVICE PERSONNEL.	The exclamation point within an equilateral triangle is intended to alert the user of presence of important operating and maintenance (servicing) instruction. In the literature accompanying the appliance.

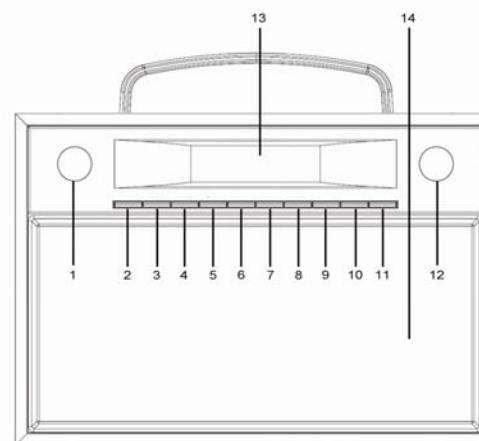
FORSIGTIG :

UNDGÅ RISIKO FOR ELEKTRISK STØD VED ALTID AT TRYKKE STIKPROPPEN HELT IND I STIKKONTAKTEN.

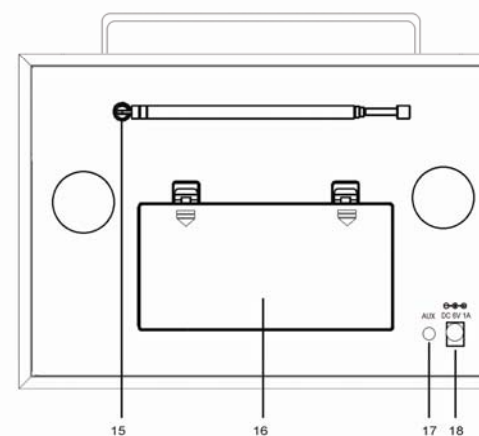
FORSIGTIG :

UNDGÅ RISIKO FOR BRAND ELLER ELEKTRISK STØD VED ALDRIG AT UDSÆTTE DENNE RADIO FOR REGN ELLER FUGT.

KNAPPER OG KONTROLLER



1. Knappen Volume
2. Standby
3. Knappen Scan (kanalsøgning)
4. Knappen Menu
5. Knappen Info
6. Knappen Alarm set (indstil alarm)
7. DAB/FM/AUX
8. Knappen Preset (fast station)
9. 1 (Fast station 1)
10. 2 (Fast station 2)
11. 3 (Fast station 3)
12. Knappen Tune/
Select (tuning/ valg)



13. LCD display
14. Højtalere
15. Antenne
16. Batterirum
17. AUX in-terminal
18. DC strømindtag

STRØMFORSYNING

LYSNETSDRIFT

Forbind den ene ende af den medfølgende netledning til stikket mærket DC 6V IN på apparatets bagpanel og sæt stikproppen i en stikkontakt.

Tryk stikkene godt ind, vær især opmærksom første gang, du tager radioen i brug. Hvis apparatet ikke vil køre på lysnet, skal du tage stikkene ud og sætte dem fast igen.

BATTERIDRIFT

1. Hvis du vil lade radioen køre på batterier, skal netledningen være koblet fra apparatet.
2. Tag netledningen ud og læg 4 batterier str. "C" (medfølger ikke) i batterirummet.
3. Sæt dækslet på batterirummet igen.

Bemærk: Kontrollér batterierne regelmæssigt. Gamle eller udtjente batterier bør skiftes ud. Hvis du ikke skal bruge apparatet i længere tid, eller hvis radioen udelukkende skal køre på strøm fra lysnettet, bør du tage batterierne ud for at undgå batterilækage.

- Advarsel: Før du tager apparatet i brug, bør du kontrollere at strømforsyningen i dit lokalområde er kompatibel med apparatet. Undlad at håndtere netledningen med våde hænder.
- Hvis du ikke skal bruge apparatet i længere tid (f.eks. i ferieresæsonen etc.), bør du tage stikket ud af stikkontakten.

SIKKER HÅNDTERING AF BATTERER:

- Hold batterier udenfor børn og kæledyrs rækkevidde.
- Læg batterierne i apparatet i overensstemmelse med markeringerne for polaritet (+/-). Hvis batterierne vender forkert, kan det medføre person- og/eller tingskade.
- Fjern gamle og udtjente batterier fra apparatet. Tag batterierne ud af apparatet, hvis du ikke skal bruge det i længere tid, så du undgår problemer med rustne eller korroderede batterier.
- Kast aldrig batterier på ilden, undlad at udsætte batterier for ild eller andre varmekilder.
- Bortskaffelse af batterier: Gamle og udtjente batterier bør bortskaffes på miljømæssigt forsvarlig vis i overensstemmelse med den relevante lovgivning på området. Kontakt dit lokale renholdningsselskab, hvis du er i tvivl.

- Følg anvisningerne fra batteriproducenten vedr. sikkerhed, brug og bortskaffelse.

BETJENING

Tryk på knappen Standby for at tænde radioen.

DAB RADIO

1. Tryk på knappen DAB/FM/AUX og vælg DAB radio.
 - i) Automatisk kanalsøgning: Tryk på knappen SCAN, hvorefter meddelelsen "AUTOTUNE FULL SCAN" vises på displayet, og antallet af DAB-stationer vises i øverste højre hjørne af displayet. Radioen stiller automatisk ind på den første station på listen. Drej på knappen TUNE/SELECT for at gå til næste eller foregående station.
 - ii) Manuel kanalsøgning: Tryk og hold knappen TUNE/SELECT, indtil ikonet for manuel kanalsøgning "MANUAL TUNE" vises på displayet, og drej dernæst på knappen TUNE/SELECT for at vælge station.

Bemærk : der kan være en kort ventetid, mens radioen stiller ind på den nye kanal.

2. Lagring af faste DAB Radio stationer:
 - i) For at modtage en DAB-station skal du trykke og holde knappen PRESET, hvorefter "Preset Empty X" ('Fast programplads X tom'. X står for nummeret på den aktuelle programplads) vises på displayet. Det aktuelle programpladsnummer "X" blinker på displayet.
 - ii) Drej knappen TUNE/SELECT for at vælge den faste programplads (1-10), hvor du vil gemme stationen. Tryk dernæst på knappen TUNE/SELECT for at gemme stationen.
 - iii) Gentag ovenstående, indtil du har lagret alle ønskede stationer på radioens programliste.
 - iv) Genkald af faste stationer fra hukommelsen; tryk på knappen PRESET og drej knappen TUNE/SELECT for at vælge den ønskede faste radiostation. Tryk på knappen TUNE/SELECT for at bekræfte.

Bemærk: Du kan også genkalde de faste stationer på programpladserne 1, 2 og 3 ved simpelthen at trykke på en af knapperne Fast station 1, Fast station 2 eller Fast station 3 på radioen.

FM RADIO

- 1) Tryk på knappen DAB/FM/AUX og vælg funktionen FM radio. Tryk på knappen SCAN, hvorefter radioen søger, og når en station findes, vises frekvensen på displayet og afspilning af stationen begynder automatisk.
- 2) Hvis modtagelsen ikke er god, skal du dreje på knappen TUNE/SELECT for at finindstille stationen. Lagring af faste FM radiostationer foretages på samme måde som for DAB stationer.

Knappen INFO

A. Radioen har en række DAB informationsbannere, der vises i nederste linje af displayet. Tryk kort på knappen INFO for at se de tilgængelige bannere.

1. Program type

Viser hvilken type indhold, stationen sender, f.eks. Klassisk, Pop, Nyheder etc.

2. Ensemble Freq.

Viser DAB stationens frekvens, f.eks. 13F 239.200MHz.

3. Audio Bit Rate

Viser dataraten i kilobit pr. sekund og audiomodus, f.eks. Stereo.

4. Ensemble name

Viser navnet på den multiplex på Digital 1 Network, den aktuelle station tilhører.

5. Signal strength

Viser signalstyrken for den station, du lytter til.

6. Time/Date

Viser det aktuelle klokkeslet og dato. Disse oplysninger modtages via sendenet.

7. DLS (Dynamisk Link Segment)

En rulletekst, der omfatter meddelelser som f.eks. kunstner og titel på musikstykket, telefonnumre, nærmere oplysninger om programmet etc.

B. Radioen har 6 FM informationsbannere, der vises i nederste linje af displayet. Tryk kort på knappen INFO/SETUP for at se de tilgængelige bannere.

1. PTY (programtype)

Viser hvilken type indhold, stationen sender, f.eks. Klassisk, Pop, Nyheder etc.

2. Signal strength

Viser signalstyrken for den station, du lytter til.

3. Time and Date

Viser det aktuelle klokkeslet og dato. Disse oplysninger modtages via sendenet.

4. Station frequency

Viser frekvensen for den aktuelle station.

5. Audio mode

Viser den aktuelle audiomodus, f.eks. Auto(Stereo) eller Mono.

6. Radio Text

En rulletekst vises med oplysninger som kunstner og titel, telefonnumre, programoplysninger o.s.v.

INDSTILLING AF ALARM 1

1) Tryk på knappen ALARM, mens radioen er tændt eller står på Standby, indtil menuen for Alarm 1 vises på displayet.

2) OFF eller ON blinker som angivelse af, at punktet kan ændres. Drej på knappen TUNE/SELECT og vælg ON. Tryk dernæst på knappen TUNE/SELECT for at bekræfte.

3) Timetallet blinker nu på displayet. Drej knappen TUNE/SELECT for at indsætte timetallet. Tryk dernæst på knappen TUNE/SELECT for at bekræfte.

4) Minuttallet kan nu indstilles, som beskrevet herover. Tryk dernæst kort på knappen TUNE/SELECT for at bekræfte.

5) Alarm mode (vækkefrekvens): Du kan vælge mellem Daily (dagligt), Weekdays (mandag til fredag), Weekends (lørdag) og Once (én gang). Drej knappen TUNE/SELECT for at vælge den ønskede vækkefrekvens og tryk på knappen TUNE/SELECT for at bekræfte.

6) Alarm source (alarmkilde) (BEEPER1, BEEPER2, DAB eller FM) blinker nu på displayet. Drej knappen TUNE/SELECT for at vælge den ønskede alarmkilde og tryk på knappen TUNE/SELECT for at bekræfte, gemme indstillingen og afslutte.

INDSTILLING AF ALARM 2

Tryk 2 gange på knappen ALARM, mens radioen er tændt eller står på Standby, hvorefter menuen Alarm 2 vises på displayet.

(de andre indstillinger svarer til dem, der er beskrevet under ALARM 1)

SÅDAN SLÅS ALARMEN FRA

Hvis du vil afbryde alarmeren, når den lyder, skal du trykke på knappen ALARM eller STANDBY for at slå alarmeren fra. Alarmeren lyder igen samme tid dagen efter. ALTERNATIVT slår alarmeren automatisk fra efter 59 minutter, hvis den ikke annulleres eller slås fra manuelt.

SÅDAN DEAKTIVERES ALARMEN HELT

Tryk på knappen ALARM, og mens alarmindstillingerne stadig vises på displayet skal du dreje knappen TUNE/SELECT for at vælge den ønskede alarmfunktion og dernæst trykke på knappen TUNE/SELECT for at bekræfte.

MENU

Tryk på knappen MENU, mens funktionen DAB radio er valgt, hvis du vil se radioens aktuelle software version, f.eks. V1.28.

SÅDAN ANVENDES AUX-TERMINALEN

- 1) Forbind din personlige afspille, f.eks. en bærbar MP3-afspiller, til AUX-terminalen ved hjælp af et tilslutningskabel.
- 2) Tryk på knappen DAB/FM/AUX og vælg funktionen AUX.
- 3) Tænd din personlige afspiller og start afspilningen, justér lydstyrken til det ønskede niveau.

ALLE RETTIGHEDER RESERVERET, COPYRIGHT DENVER ELECTRONICS A/S

DENVER[®]

www.denver-electronics.com

CE



Elektrisk og elektronisk udstyr samt medfølgende batterier indeholder materialer, komponenter og stoffer, der kan være skadelige for menneskers sundhed og for miljøet, hvis affaldet (kasseret elektrisk og elektronisk udstyr og batterier) ikke håndteres korrekt.

Elektrisk og elektronisk udstyr og batterier er mærket med nedenstående overkrydsede skraldespand. Den symboliserer, at elektrisk og elektronisk udstyr og batterier ikke må bortskaffes sammen med usorteret husholdningsaffald, men skal indsamles særskilt.

Som slutbruger er det vigtigt, at du afleverer dine udtjente batterier til de ordninger, der er etablerede. På denne måde er du med til at sikre, at batterierne genanvendes i overensstemmelse med lovgivningen og ikke unødigt belaster miljøet.

Alle kommuner har etableret indsamlingsordninger, hvor kasseret elektrisk og elektronisk udstyr samt bærbare batterier gratis kan afleveres af borgerne på genbrugsstationer og andre indsamlingssteder eller bliver afhentet direkte fra husholdningerne. Nærmere information kan fås hos kommunens tekniske forvaltning.

Importør:
DENVER ELECTRONICS A/S
Stavneagervej 22
DK-8250 Egaa
Danmark
www.facebook.com/denverelectronics