

Bilen DAB & FM sändare DAB-11

Användarhandbok



Egenskaper:

1. Trådlös överföring för DAB+/DAB-radio till den befintliga bilradions förstärkare via FM överföringsteknik
2. Snabb SKANNING när du vill söka efter nästa tillgängliga lediga DAB station/FM.frekvens
3. Funktionen FM-sändare är kombinerad med denna modell
4. Funktionen linje ut för att få den bästa ljudkvaliteten genom att ansluta till Aux-ingången i bilen
5. Med 2.1AMP laddningsfunktion kan du ladda din mobila enhet när du är på väg
6. Hämtar ström från bilens cigaretttändare
7. Med den fjädrande stålhållaren kan du enkelt justera vinkeln på enheten
8. Lösning: Silicon Labs
9. Med uppföljande service
10. Med Radio Data System
11. Stöder följande språk: Engelska, tyska och norska

Specifikation:

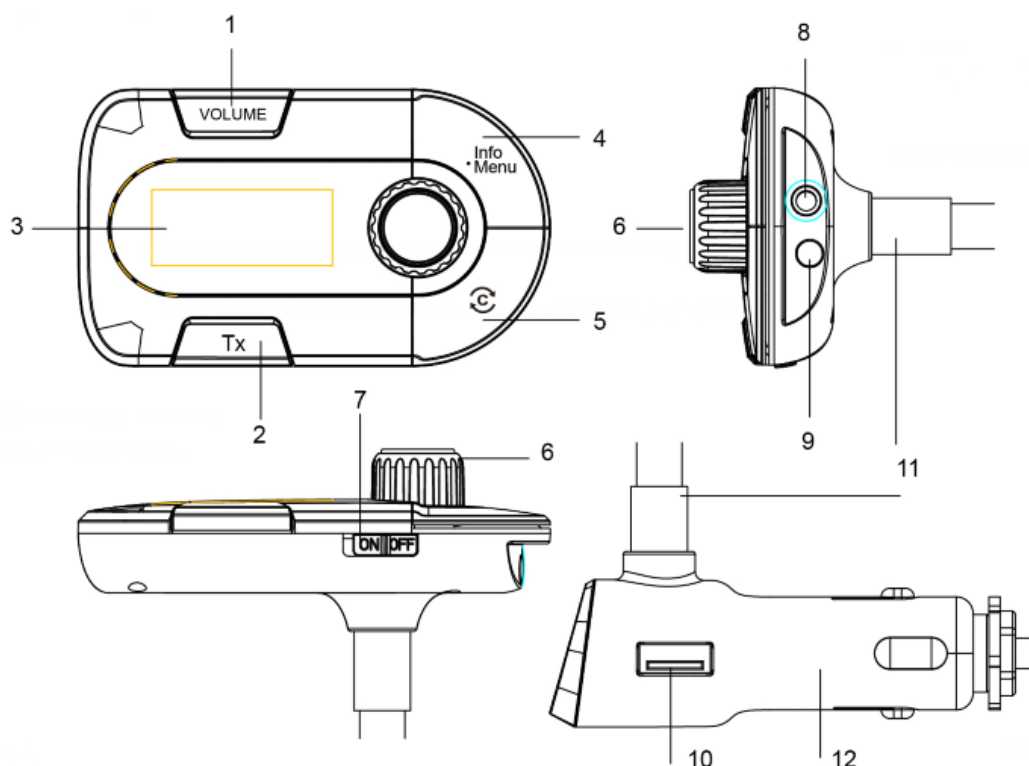
1. Frekvensområde: DAB band III 174-240MHz
2. FM sändningsräckvidd: 87,6-107,9MHz
3. Utgående anslutning: 3,5mm stereoutgång för anslutning till bilradions AUX-ingång (om tillgänglig)
4. LCD-skärm: **37*23mm**
5. Bilens uttag för laddning: 5V/2.1AMP
6. USB-utgång för laddning

VISA FÖRSIKTIGHET: 

FÖR ATT MINSKA RISKEN FÖR ELCHOCK, TA INTE BORT NÅGRA HÖLJEN. INGA ANVÄNDARBRUKBARA DELAR INUTI, HÄNVISA ALL SERVICE TILL KVALIFICERAD SERVICEPERSONAL.

För att rengöra DAB-11 radion, torka av höljet med en lätt fuktad luddfri trasa. Använd inga rengöringsmedel som innehåller alkohol, ammoniak eller slipmedel.

Produktöversikt

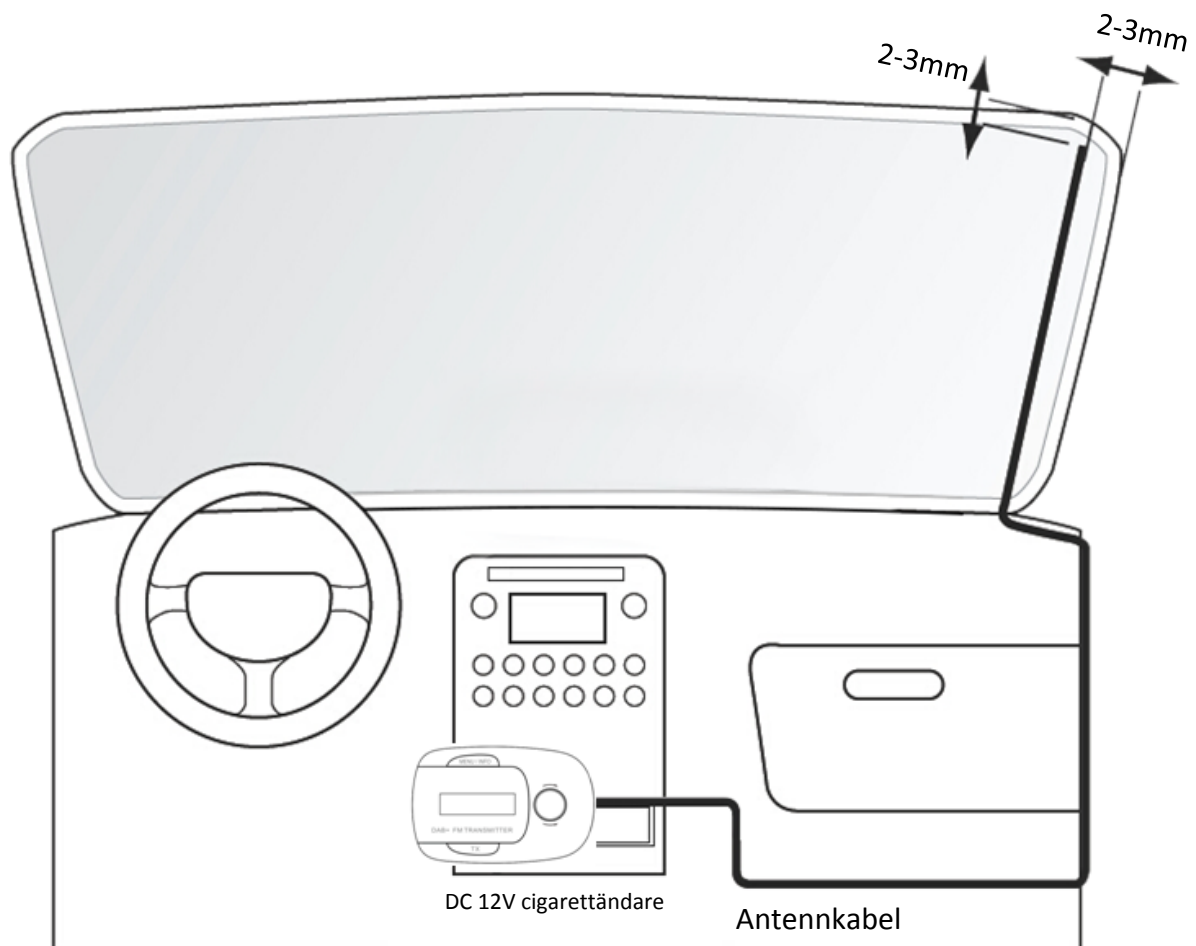


1. Volymknapp
2. FM-sändning
3. LCD-display
4. Meny/info-knapp
5. Automatisk skanning av DAB stationer/bästa sändningsfrekvens
6. Kontroll med rullningsknapp
7. PÅ/AV -knapp
8. Ljudutgång
9. Antennuttag
10. Utgång för laddare 5V/2.1A
11. Kontakt fäst med fjädrande stålhallare
12. Kontakt för nätanslutning

Installation



1. Sätt "kontakten för nätanslutning" i bilens cigarettuttag för ström (Ingång: 12-24V)
2. Slå på enheten med "PÅ/AV" knappen
3. Du kan justera riktningen på enheten med den fjädrande stålhållaren
4. Installera den extern antennen enligt diagrammet nedan:



Bruksanvisning:

1. Sätt i kontakten för nätanslutning i cigarettuttaget för ström (Ingång: 12-24V)
2. Slå på enheten med "PÅ/AV"-knappen
3. Den kommer att automatiskt utföra en fullständig skanning av DAB-stationer inom 5 sekunder efter "Full skanning" visas på displayen
4. Tryck på TX-knappen på DAB-11 tar den till "FM sändningsläge" och skärmen visar den aktuella FM sändningsfrekvensen. Gör en anteckning på numret. Du kan byta till andra frekvenser manuellt för att bättre passa det distrikt du kör i. Du rekommenderas finjustera bilens FM-radio till en ledig FM-frekvens, så att bilradion inte störs och att en bättre ljudkvalitet erhålls.
5. Slå på bilens ljudsystem.
6. Växla bilradions FM-frekvens så att den matchar inställningen för DAB-11 FM sändningsfrekvens

Tryck och håll "MENU/INFO" -knappen i 2 sekunder, och rulla "Rullningsknappen för kontroll" medurs, och visa några alternativ nedanför som är listade i ordningsföljd:

- 1) **Full skanning:** tryck på "Rullningsknappen för kontroll" och rulla för att starta full automatisk skanning
- 2) **Manuell kanalsökning:** tryck på "Rullningsknappen för kontroll" och rulla för att starta sökning efter stationer manuellt, och tryck igen för att ställa in
- 3) **Volyminställning:** tryck på "Rullningsknappen för kontroll" och rulla för att justera volymen, och tryck igen för att ställa in
- 4) **Systemåterställning:** håll "Rullningsknappen för kontroll" nedtryckt till dess att "OK" visas

ANVÄNDA AUX-UTTAGE

För att erhålla bättre ljudkvalitet kan du använda funktionen LINJE UT nedanför:

- Anslut kabeln för AUX-anslutning (medföljer) från uttaget på DAB-11 biladapter till AUX-ingången på din bil
- Ljudsignalen från bilens DAB-adapter kommer att överföras direkt till bilens högtalare

MED ENSAMRÄTT, UPPHOVSRÄTT DENVER ELECTRONICS A/S

DENVER®

www.denver-electronics.com



Elektriska och elektroniska apparater innehåller material, komponenter och ämnen som kan vara farliga för din hälsa och miljön, om avfallsmaterialet (förbrukad elektrisk och elektronisk utrustning) inte hanteras korrekt.

Elektrisk och elektronisk utrustning markeras med en överkorsad soptunna, så som visas ovan. Denna symbol indikerar att elektrisk och elektronisk utrustning inte ska bortskaffas med hushållsavfallet, utan ska bortskaffas separat.

Alla kommuner har etablerat uppsamlingsställen där elektrisk och elektronisk utrustning och batterier antingen kan lämnas in kostnadsfritt på återvinningsstationer eller hämtas från hushållen. Vidare information finns att tillgå hos din kommuns tekniska förvaltning.

Importör:

DENVER ELECTRONICS A/S

Omega 5A, Soefte

DK-8382 Hinnerup

Danmark

www.facebook.com/denverelectronics