

In-auto DAB- & FM-zender DAB-11

Gebruikshandleiding



Eigenschappen:

1. Draadloze overdracht voor DAB+/DAB-radio naar uw bestaande radioversterker in de auto via FM-zendtechnologie
2. Snelle SCAN om naar het/de volgende beschikbare vrije DAB-station/FM-frequentie te zoeken
3. FM-zenderfunctie is gecombineerd in dit model
4. Lijnuitgang, voor de beste geluidskwaliteit via aansluiting op de aux-ingang in uw auto
5. Met 2,1AMP laadfunctie om uw mobiele apparatuur onderweg op te laden
6. Aangedreven door de sigarettenaansteker in uw auto
7. De hoek van het apparaat is eenvoudig aan te passen dankzij de ganzenhals
8. Oplossing: Silicon labs
9. Met service volgende
10. Met RDS
11. Ondersteunt de volgende talen: Engels, Duits en Noors

Specificaties:

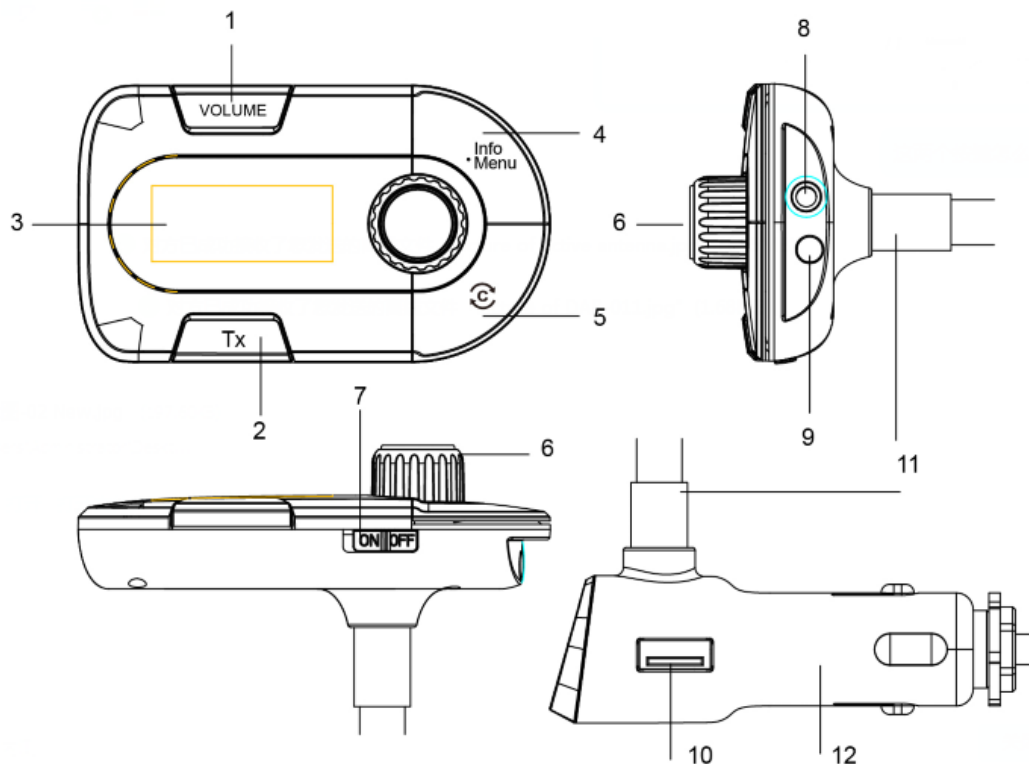
1. Frequentiebereik: DAB-band III 174-240MHz
2. FM-zendbereik: 87,6-107,9MHz
3. Uitgangconnector: 3,5mm stereo uitgang aangesloten op de aux-in in uw auto (indien beschikbaar)
4. LCD-display: **37*23mm**
5. Laaduitgang auto: 5V/2,1AMP
6. USB-uitgang voor opladen

OPGELET: 

OM HET RISICO VAN EEN ELEKTRISCHE SCHOK TO VOORKOMEN, DIENT U DE PANELEN NIET TE VERWIJDEREN. GEEN GEBRUIKERSONDERDELEN IN DE BEHUIZING. ONDERHOUD MAG ALLEEN DOOR GEKWALIFICEERD PERSONEEL WORDEN UITGEVOERD.

Maak de DAB-11 radio niet schoon. U kunt de behuizing wel afvegen met een licht vochtige, vezelvrije doek. Gebruik geen reinigingsmiddelen die alcohol, ammoniak of schuurmiddelen bevatten.

Productoverzicht

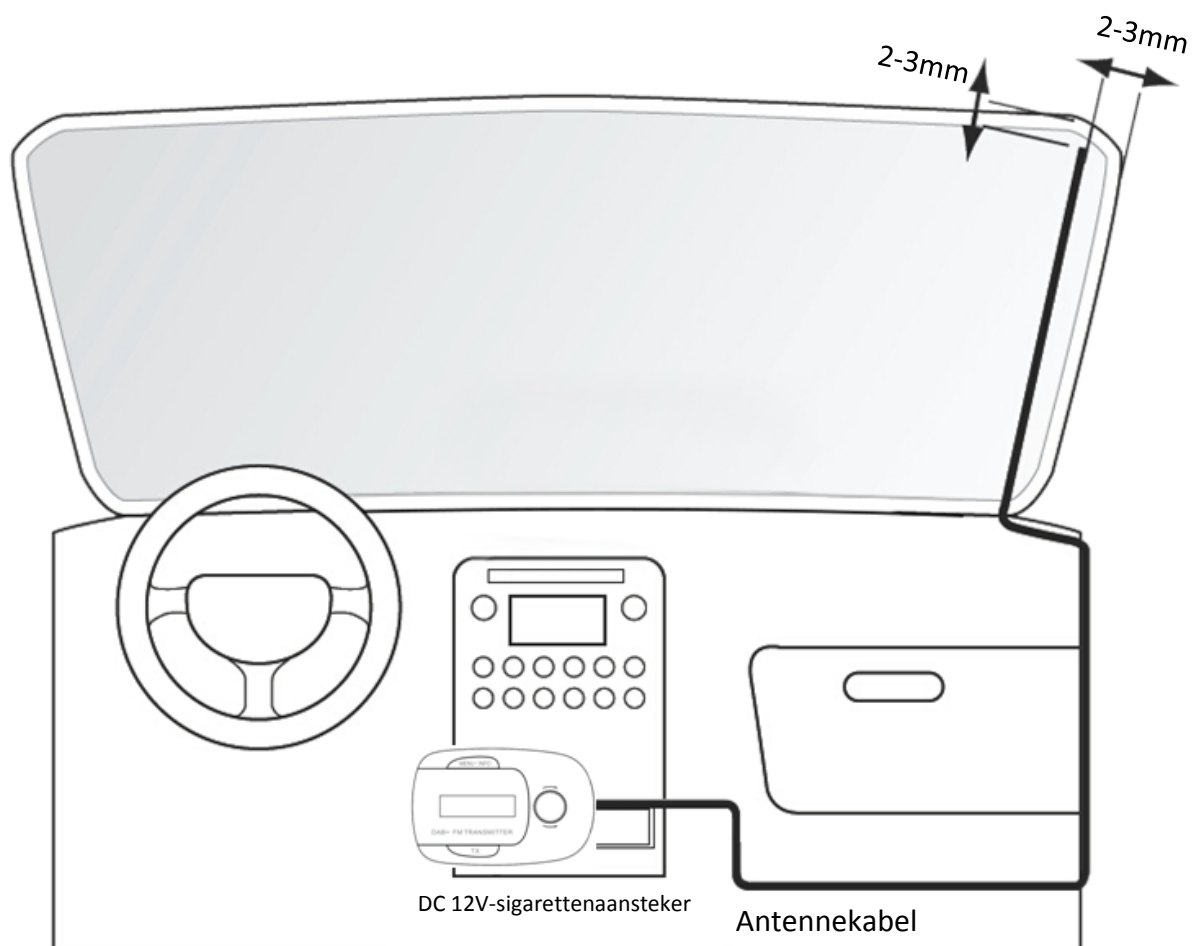


1. Volumetoets
2. FM-transmissie
3. LCD-display
4. Menu-/Infotoets
5. Automatische scan van DAB-stations/beste zendfrequentie
6. Draaitoetsbediening
7. AAN/UIT-schakelaar
8. Audio-uitgang
9. Antenne-aansluiting
10. Uitgang lader 5V/2,1A
11. Connector bevestigd met ganzenhals
12. Voedingsstekker

Installatie



1. Steek de “voedingsstekker” in de sigarettenaanstecker van de auto (ingang: 12-24V)
2. Schakel het apparaat in met de schakelaar “AAN/UIT”
3. U kunt het apparaat oriënteren met de ganzenhals
4. Installeer de externe antenne met behulp van het onderstaande schema:



Gebruik:

1. Steek de “voedingsstekker” in de sigarettenaansteker van de auto (ingang: 12-24V)
2. Schakel het apparaat in met de schakelaar “AAN/UIT”
3. Het zal automatisch een volledige scan uitvoeren van de DAB-stations binnen 5 seconden nadat “Volledige scan” op de display verschijnt
4. Druk op de toets TX op de DAB-11 om de “FM-zendmodus” te openen; het scherm zal de huidige FM-zendfrequentie tonen, noteer dit nummer a.u.b. U kunt handmatig van frequentie veranderen aan de hand van waar u momenteel rijdt. Het is raadzaam uw FM-autoradio af te stemmen op een onbezette FM-frequentie, zodat de autoradio geen interferentie ondervindt en u de beste audiokwaliteit krijgt.
5. Schakel het audiosysteem van uw auto in.
6. Stel de FM-frequentie van uw autoradio zodanig in dat deze overeenkomt met de FM-zendfrequentie van de DAB-11 FM

Houd de toets "MENU/INFO" 2 seconden ingedrukt, draai de “Draaitoetsbediening” rechtsom om de volgende opties te selecteren:

- 1) **Volledige scan:** druk op en draai de “Draaitoetsbediening” om een volledige en automatische scan te starten
- 2) **Handmatig afstemmen:** druk op de “Draaitoetsbediening” om handmatig naar stations te zoeken, druk nogmaals in om in te stellen
- 3) **Volumeregeling:** druk op de “Draaitoetsbediening” en draai om het volume aan te passen, druk nogmaals in om in te stellen
- 4) **Systeemterugstelling:** houd de “draaitoetsbediening” ingedrukt totdat “OK” verschijnt

DE AUX-UITGANG GEBRUIKEN

- U kunt als volgt de functie LIJN UIT gebruiken voor een betere geluidskwaliteit:
- Sluit de AUX-kabel (inbegrepen) van de uitgang van de DAB-11 auto-adapter aan op de aux-ingang van uw auto
 - Het audiosignaal van de DAB auto-adapter zal nu direct naar de luidsprekers in de auto worden gestuurd

DENVER®

www.denver-electronics.com



Elektrische en elektronische apparatuur bevatten materialen, componenten en stoffen die schadelijk kunnen zijn voor uw gezondheid en het milieu, indien de afvalproducten (afgedankte elektrische en elektronische apparatuur en batterijen) niet correct worden verwerkt.

Elektrische en elektronische apparatuur is gemarkeerd met het doorgekruiste vuilnisbaksymbooltje, zoals hierboven afgebeeld. Dit symbool is bestemd om de gebruiker er op te wijzen dat elektrische en elektronische apparatuur niet bij het overige huisvuil mogen worden weggegooid, maar gescheiden moeten worden ingezameld.

Alle steden hebben specifieke inzamelpunten, waar elektrische en elektronische apparatuur bij recyclestations of andere inzamellocaties kosteloos ingeleverd kunnen worden. In bepaalde gevallen kan het ook aan huis worden opgehaald. Vraag om meer informatie bij uw plaatselijke autoriteiten.

Importeur:

DENVER ELECTRONICS A/S

Omega 5A, Soeften

DK-8382 Hinnerup

Denemarken

www.facebook.com/denverelectronics