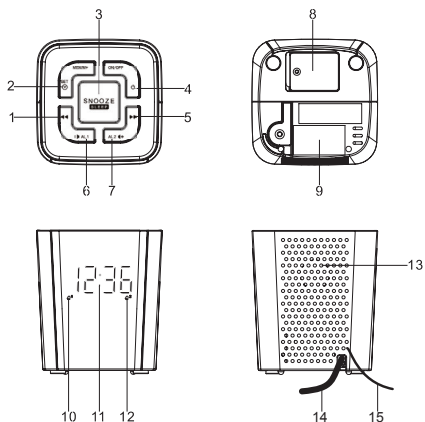


DENVER CR-918BLACK

DUTCH



FUNCTIE EN BESTURINGSELEMENTEN

1. ◀◀/AFSTEMMEN-
2. TIJD INSTELLEN - GEHEUGEN/GEHEUGEN+
3. SLUIMEREN/SLAPEN
4. AAN/UIT
5. ▶▶/AFSTEMMEN+
6. VOLUME OMLAAG-/ALARM 1 AAN/UIT-INSTELLEN
7. VOLUME OMHOOG+/ALARM 2 AAN/UIT-INSTELLEN
8. BATTERIJVAK
9. SPECIFICATIELABEL
10. ALARM 1 INDICATOR
11. DISPLAY
12. ALARM 2 INDICATOR
13. LUIDSPREKER
14. NETSNOER
15. FM-ANTENNE

AANSLUITEN OP HET LICHTNET

- Steek de stekker van het netsnoer in een stopcontact.

Opmerking: Wanneer een storing van de netvoeding optreedt, schakelt de klok automatisch over op batterijvoeding, de klok en het timergeheugen blijven werken. Als de netvoeding hervat, schakelt de klok weer naar netvoeding terug.

TIJD HANDMATIG INSTELLEN

In de standby-modus, druk op en houd de "SET - MEM/M+"-knop (2) ingedrukt.

"24 Hr" zal knipperen. Druk op de afstemknop ►► (5) of ◀◀(1) om de uursnotatie op 12-uurs (12 Hr) en 24-uurs (24 Hr) in te stellen.

Druk op "SET - MEM/M+"-knop (2) en het uur zal knipperen.

Druk op de afstemknop ►► (5) of ◀◀(1) om het huidige uur in te stellen.

Druk opnieuw op de "SET - MEM/M+"-knop (2), vervolgens zullen de minutencijfers knipperen. Druk op de afstemknop ►► (5) of ◀◀(1) om de huidige minuten in te stellen.

Zodra het instellen is voltooid, druk nogmaals op de "SET - MEM/M+"-knop (2) om aan te geven dat de huidige tijd is ingesteld.

ALARMINSTELLING

1. Druk eenmaal op de "AL.1/AL.2"-knop (6/7) om de wektijd te bekijken.
2. De wektijd wordt weergegeven en zal knipperen, druk op en houd de "AL.1/AL.2"-knop (6/7) voor 3 seconden ingedrukt en het uur zal knipperen.
3. Druk op de afstemknop ►► (5) of ◀◀(1) om het uur van de wektijd in te stellen.
4. Druk opnieuw op de "AL.1/AL.2"-knop (6/7); de cijfers van de minuten zullen knipperen. Druk op de afstemknop ►► (5) of ◀◀(1) om de minuten van de wektijd in te stellen.
5. Druk op de "AL.1/AL.2"-knop (6/7) om de geluidsmodus van het alarm in te stellen: Zoemer of radio.
6. De geluidsmodus van het alarm zal knipperen. Druk op de afstemknop ►► (5) of ◀◀(1) om de geluidsmodus van het alarm in te stellen.
7. Als u de geluidsmodus van het alarm op "Radio" instelt, zal het volume op de display knipperen.

8. Druk op de afstemknop ►► (5) of ◀◀(1) om het maximale volume van de wekkerradio in te stellen. Druk vervolgens op de “AL.1/AL.2”-knop (6/7) wanneer het instellen is voltooid.

Opmerking: wanneer het alarm afgaat, zal het volume van het alarm geleidelijk toenemen.

- Wanneer Alarm 1 of 2 afgaat, druk op de “AL.1/AL.2”-knop (6/7) om UIT te schakelen. Alarm 1/2 zal de komende dagen weer op hetzelfde moment afgaan.
- Om Alarm 1/2 de volgende dagen volledig te stoppen, druk in de standby-modus op en houd de “AL.1/AL.2”-knop (6/7) voor 3 seconden ingedrukt, het pictogram van Alarm 1/2 verdwijnt en Alarm 1/2 zal voor de komende dagen uitgeschakeld zijn.
- Om Alarm 1/2 te hervatten, druk opnieuw in de standby-modus op en houd de “AL.1/AL.2”-knop (6/7) voor 3 seconden ingedrukt .

SLUIMERFUNCTIE

Wanneer het alarm afgaat, druk op de “SNOOZE”-knop (3) om het alarm uit te stellen en de sluimerfunctie te activeren. Het alarm zal stoppen en 9 minuten later weer afgaan. Druk opnieuw op de “SNOOZE”-knop, het alarm zal opnieuw worden uitgesteld, 9 minuten later zal het alarm nog eens opnieuw afgaan en gaat zo verder tot het volgende alarm afgaat.

Opmerking: De intervaltijd van de sluimerfunctie is 9 minuten.

- Druk eenmaal op de “AL.1/AL.2”-knop (6/7) om de sluimerfunctie uit te schakelen.
- Druk op en houd de “AL.1/AL.2”-knop (6/7) ingedrukt. Het alarmpictogram zal verdwijnen om aan te geven dat het alarm is uitgeschakeld.

SLAAPFUNCTIE

Bij het luisteren naar de radio, druk op de “Snooze/SLEEP”-knop (3) om de slaapmodus in te schakelen. U kunt de slaaptimer van 90 minuten tot 10 minuten instellen door op de “Snooze/SLEEP”-knop (3) te drukken. Het apparaat zal na de geselecteerde tijd automatisch uitschakelen

RADIOMODUS

Opmerking: Zorg ervoor dat de FM-antenne volledig is uitgerold en verlengd om de beste FM-ontvangst te krijgen.

1. Druk op de toets AAN / UIT (4) om de radio AAN te schakelen.
2. Gebruik de afstemknop ►► (5) of ◀◀ (1) om het gewenste FM-radiostation te selecteren. Wanneer u op de afstemknop ►► (5) of ◀◀ (1) drukt en voor 3 seconden ingedrukt houdt en vervolgens loslaat, zal het apparaat automatisch het volgende zendstation scannen.
3. Druk op de toets AAN / UIT (4) om de radio UIT te schakelen.

OM DE VOORINSTELLINGEN VAN DE RADIO IN TE STELLEN/OP TE ROEPEN

1. Druk op de toets AAN / UIT (4) om de radio AAN te schakelen.
2. Gebruik de afstemknop ►► (5) of ◀◀ (1) om het gewenste FM-radiostation te selecteren.
3. Druk op de "SET - MEM/M+"-knop (2); "P02" zal in de display knipperen.
4. Druk opnieuw op de "SET - MEM/M+"-knop (2) om de voorinstelling in te stellen.
5. Herhaal stappen 2 t/m 4 om meer stations te programmeren.
6. U kunt in totaal 10 FM-stations in het geheugen opslaan.
7. Wanneer "P01-P10" knippert, druk op de afstemknop ►► (5) of ◀◀ (1) om het nummer van de voorinstelling te selecteren.
8. Bij het oproepen van vooraf ingestelde stations, druk op de "SET - MEM/M+"-knop (2) om het nummer van de voorinstelling te selecteren.

RESETTING

Als het systeem niet reageert of onregelmatig of intermitterend werkt, kan dit liggen aan een elektrostatische ontlading (ESD) of een overspanning waardoor de interne microcontroller automatisch is uitgeschakeld. U hoeft in dit geval slechts de AC voedingskabel en de back-upbatterij te verwijderen, 3 minuten te wachten en het apparaat opnieuw in te stellen alsof het een gloednieuw apparaat was.

SPECIFICATIES

Radiofrequentie	FM 87,5 – 108 MHz
Voeding	AC 230 V ~ 50 Hz, 5 W
Back-upbatterij	3 V (CR2032 platte Lithiumbatterij x 1) niet ingebrepen.

VOORZICHTIG

Gevaar op ontploffing wanneer de batterij incorrect is geplaatst.
Uitsluitend vervangen door hetzelfde of een gelijksoortig type.

ALLE RECHTEN VOORBEHOUDEN, AUTEURSRECHT DENVER
ELECTRONICS A/S

DENVER[®]

www.denver-electronics.com



Elektrische en elektronische apparatuur bevatten materialen, componenten en stoffen die schadelijk kunnen zijn voor uw gezondheid en het milieu, indien de afvalproducten (afgedankte elektrische en elektronische apparatuur en batterijen) niet correct worden verwerkt.

Elektrische en elektronische apparatuur is gemarkeerd met het doorgekruiste vuilnisbaksymbooltje, zoals hierboven afgebeeld. Dit symbool is bestemd om de gebruiker er op te wijzen dat elektrische en elektronische apparatuur niet bij het overige huisvuil mogen worden weggegooid, maar gescheiden moeten worden ingezameld.

Alle steden hebben specifieke inzamelpunten, waar elektrische en elektronische apparatuur bij recyclestations of andere inzamellocaties kosteloos ingeleverd kunnen worden. In bepaalde gevallen kan het ook aan huis worden opgehaald. Vraag om meer informatie bij uw plaatselijke autoriteiten.

Vul het blanco veld a.u.b. in met het modelnummer van deze speler voor toekomstige referentie.

Importeur:
DENVER ELECTRONICS A/S
Stavneagervej 22
DK-8250 Egaa
Denmark
www.facebook.com/denverelectronics