

# **BLÅTANN HØYTTALER MED LED LYS**

**Modellnummer: BTB-410**

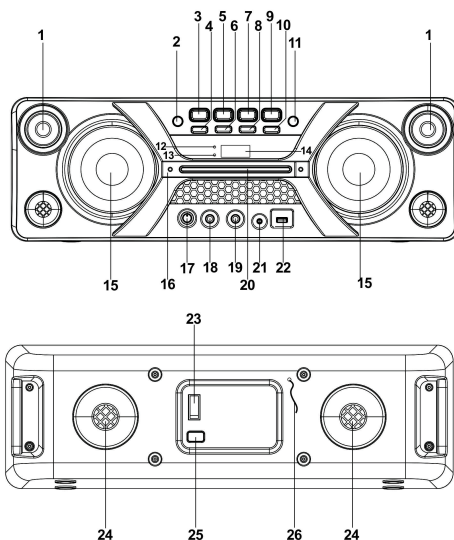


Les dette heftet nøye før bruk og spar heftet til senere bruk

**▲** Enhet må være fullt ladet før bruk

## **Veiledning til apparatet**

1. DISKANT X 2
2. FUNKSJON/STANDBY-KNAPP
3. P-MODUS/M./EKKO-KNAPP
4. 10/M./FOLD.- KNAPP
5. ◀/TUN.- KNAPP
6. VOL-
7. ▶/TUN.+ KNAPP
8. VOL+
9. ▶/PARRING/SKANNING-KNAPP
10. 10/M./FOLD.+ KNAPP
11. EQ/LYS-KNAPP
12. PARI INDIKATOR
13. LADING INDIKATOR
14. LCD-DISPLAY
15. HØYTTALER X 2
16. HÅNDTAK
17. MIC VOL. KNAPP
18. 6.3mm MIC JACK 1
19. 6.3mm MIC JACK 2
20. LYS BAR
21. 3.5mm AUX INN-KONTAKT
22. USB PORT
23. STRØM AV/PÅ KNAPP
24. VENTILASJONSHULL
25. STRØMINNGANG
26. Antenne



## Komme i gang

### STRØMKILDE

Denne enheten virker med oppladbare blysyre-batterier (batteri med 4000 mAh spenning). Lad opp enheten fullstendig (omtrent 7 timer) før enheten brukes første gang. Ved fulladet batteri er det omtrent 2 timers avspillingstid. Koble fra AC strømkabelen fra AC stikkontakten for at batteriene skal benyttes etter at den er fulladet. Å plugge AC strømkabel mens batteriene er i starter lading av disse batteriene, lade LED-indikatoren lyser rødt under lading, når batteriene er fulladet endres fargen på indikatoren til grønt. Når enheten har lite batteri, vil LED-indikatoren blinke rødt.

Advarsel: Aldri bytt batteri selv, kun kvalifiserte personer kan utføre denne handlingen.

## BRUKERINSTRUKSJONER

### GRUNNLEGGENDE FUNKSJONER

#### SLÅ ENHETEN PÅ/AV

NOR-1

Trykk strøm-knappen **PÅ/AV** på baksiden av kabinettet for å slå enheten på eller av.

**MERK:** I USB/Blåtann/AUX-modus vil enheten slå seg automatisk over i standby-modus, om den ikke blir gitt noen kommando i løpet av 15 minutter. Trykk FUNCTION/☺ -knappen for å slå enheten på igjen.

Vær oppmerksom på at voluminnstillingen i lydkilden kan bli gjenkjent som «ingen lydsignaler» som vil påvirke muligheten for signalgjenkjenning fra enheten og det kan også oppstå en automatisk bytte inn i standby-modus. Om dette skjer, slå lydsignal-overføringen på igjen eller skru opp voluminnstillingen på lydkilde-spillere for å fortsette avspillingen.

**Elektrostatisk utladningstips** - Enheten kan eller kan ikke tilbakestilles til normal driftmodus på grunn av elektrostatisk utladning, skru da enheten av og deretter koble til på nytt.

#### STILLE INN FUNKSJONSMODUS

For å endre funksjonsmodus, trykk FUNKSJON/☺ -knappen gjentatte ganger for å velge USB/BLÅTANN/RADIO-funksjon.

#### JUSTERE VOLUM

1. Trykk **VOL+** eller **VOL-** knappen for å øke eller senke musikkvolumet.
2. Vri på **MIC VOL.** -bryteren på enheten for å øke eller senke mikrofonvolumet.

#### EQUALIZER (EQ) FUNKSJON

Denne enheten har innebygd equalizersystem, trykk knappen EQ/LYS på enheten for å velge innstillingene som passer best til musikkstilen: FLAT, POP, KLASSISK, JAZZ, og ROCK.

#### MIKROFON EKKOJUSTERINGER

Trykk og hold inne **P-MODUS/M./EKKO**-knappen på enheten for å skru på eller skru av mikrofonens ekko-effekt. Når ekko-effekten er på, vil skjermen vise «EKKO».

#### BLINKENDE LYS

Det er 5 modus for diskolys over høyttalerne. Trykk og hold inne **EQ/LYS**-knappen for å velge ønsket lys-modus. For å slå av lys-effekten, trykk og hold **EQ/LYS**-knapp helt til **AV** viser i skjermbildet.

L-1: Blått LED-lys vil lyse hele tiden når det er valgt.

L-2: Blått LED-lys vil være i blinke-modus.


L-3: Rødt LED-lys vil lyse hele tiden.

L-4: Rødt LED-lys vil være i blinke-modus.

L-5: 7 fargede LED-lys vil være i blinke-modus.

Det er et lysfelt over håndtaket, det hvite lyset er på når blått/rodt LED-lys er konstant, feltet vil fortsette å blinke når LED-lyset blinker. Trykk og hold **EQ/LYS**-knappen frem til AV vises på skjermen for å skru det av sammen med disko-lyset.

## BETJENING AV RADIOEN

Høre på FM-radiosendinger. Trykk på **FUNKSJON**/-knappen på enheten for å velge FM-modus, skjermen vil vise radiofrekvenser.

Merk: For å oppnå best mottak, dra antennen som er på baksiden av kabinettet helt ut før bruk. Om enheten mottar stereosignaler, vil skjermbilde indikere «ST».

NOR-2

### STILLE INN EN RADIOSTASJON

Om du kjenner frekvensen til radiokanalen, kan du stille den inn direkte:

- Finn en radiokanal ved å trykke **►/TUN.+** eller **◄/TUN.-** knappen gjentatte ganger. Radiofrekvensen vises i skjermbildet.
- Trykk og hold inne **►/TUN.+** eller **◄/TUN.-** knappen for hurtig skanning av stasjoner med sterke signaler.

### AUTOMATISK FORHÅNDSINNSTILT MINNE/SØKE

For å søke etter stasjoner innenfor mottakområde og lagre dem til automatisk forhåndsinnstilt minne, trykk og hold knappen **PLAY/PAUSE/PARING/SØKE**. Etter at enheten er ferdig med søkingen, vil enheten automatisk skru på forhåndsinnstilt kanal nummer 1 (P01).

### MANUELL FORHÅNDSINNSTILLING


Velg hvilke kanaler som skal lagres i det forhåndsinnstilte minne istedenfor å søke automatisk.

1. Bruk knappen **►/TUN.+** eller **◄/TUN.-** for å stille inn stasjonen du ønsker å lagre som forhåndsinnstilt (f.eks 93.1)
2. Trykk **P-MODUS/M./EKKO**-knapp. «P01» vil blinke i skjermen for å indikere at stasjonen blir lagret som Forhåndsinnstilt minne 01. (For å endre forhåndsinnstilt minne-nummer, trykk på knappen **10/M.FOLD.+** eller **10/M./FOLD.**)
3. Trykk knappen **P-MODUS/M./EKKO** for å avslutte lagring av stasjoner (f.eks. P01 er nå innstilt til 93,1).
4. For å lagre ny stasjon, gjenta steg 1 til 3. Det er mulig å lagre opp til 30 FM-stasjoner.

#### For å finne en forhåndsvalgt stasjon:

- For å finne neste forhåndsvalgte stasjon, trykk knappen **10/M./FOLD.+**
- For å finne forrige forhåndsvalg, trykk knappen **10/M./FOLD.-**

## USB-BRUK

1. Trykk knappen **FUNKSJON**/ på enheten for å velge USB-modus.
2. Koble til USB minne pinne til USB-inngangen på toppen av enheten. Avspilling vil starte umiddelbart.
3. For å pause avspillingen, trykk knappen **PLAY/PAUSE/PARING/SØKE** på enheten. Avspillingstid vil blinke i skjermen.
4. For å gjenoppta avspilling, trykk knappen **PLAY/PAUSE/PARING/SØKE** på enheten.
5. For å velge et ønsket spor, trykk knappen **►/TUN.+** eller **◄/TUN.-** under avspilling frem til ønsket spor kommer til syne i skjermbildet. Enheten vil automatisk avspille ønsket spor.
6. For å finne en spesiell del under avspilling, trykk og hold inne knappen **►/TUN.+** eller **◄/TUN.-** for å søke i høy hastighet i sporet som blir avspilt frem til ønsket punkt (del) dukker opp, slipp deretter knappen for normal avspillingsmodus.
7. For å velge en sang med spornummer høyere enn 10, trykk knappen **10/M./FOLD.+** eller **10/M./FOLD.-** for hvert trykk å hoppe 10 spor frem/tilbake, trykk deretter **►/TUN.+** eller **◄/TUN.-** for å velge ønsket spor.

NOR-3


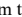
For å velge en ønsket mappe (om USB inneholder mer enn en mappe), trykk og hold inne knappen **10/M./FOLD.+** or **10/M./FOLD.-** hver gang for å hoppe forover/bakover en mappe, trykk deretter knappen **►/TUN.+** eller **◄/TUN.-** for å velge ønsket spor.

**Viktig: USB-inngangen er kun ment for dataoverføring, andre enheter kan ikke bli brukt til denne USB-tilkobling. Det anbefales ikke å bruke USB forlengelseskabel. Ikke koble fra USB-pinnen fra enheten når USB-enheden blir brukt til avspilling.**

## GJENTA SPILLING

Du kan spille et spor eller alle sporene på USBen gjentatte ganger.

#### Å gjenta et spor.

1. Trykk på knappen **P-MODUS/M./EKKO** på enheten under avspilling, så vil skjermen vise  og nåværende spor vil bli avspilt over og over igjen.
2. For å kansellere gjentatt avspilling, trykk på knappen **P-MODUS/M./EKKO** på enheten frem til  forsvinner fra skjermen.

#### For å gjenta alle spor

1. Trykk knappen **P-MODUS/M./EKKO** på enheten frem til «C.C.» vises fast på skjermen, alle spor på USBen vil bli spilt over og over igjen.
2. For å kansellere gjentatt avspilling, trykk **P-MODUS/M./EKKO**-knappen på enheten frem til «C.C.» forsvinner fra skjermen.

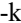
#### For å kun gjenta mappen (kun på USB som inneholder mer enn en mappe).

1. Trykk på knappen **P-MODUS/M./EKKO** på enheten frem til «C.C. MAPPE» vises jevnt på skjermen, valgt mappe vil bli spilt over og over igjen.
2. For å kansellere gjentatt avspilling, trykk på knappen **P-MODUS/M./EKKO** på enheten frem til «C.C. MAPPE» forsvinner fra skjermen.

## TILFELDIG AVSPILLINGSREKKEFØLGE

Trykk på knappen **P-MODUS/M./EKKO** på enheten i avspillingsmodus til «RAND» vises fast i skjermen, vilkårlig avspilling vil automatisk starte fra neste spor. Trykk på knappen **P-MODUS/M./EKKO** på enheten fram til «RAND» forsvinner fra skjermen for å kansellere.

## BLÅTANN-BRUK

1. Trykk **FUNKSJON**/-knappen på enheten for å bytte til Blåtann-funksjon. LCDen vil vise «bt» og paringsindikatoren vil blinke hurtig.
2. Skru på Blåtann-funksjonen på enheten, søk etter enheten «**BTB-110**» og koble til, skriv deretter inn passordet 0000 om nødvendig, paringsindikatoren vil fortsette å

- lyse opp for å vise at den er tilkoblet, og skjermen vil vise "bt". Trykk Play for å starte avspilling.
3. Juster VOLUM på enheten eller på den eksterne enheten for å øke eller senke musikkvolumet til ønsket nivå.
  4. Trykk og hold knappen **PLAY/PAUSE/PARING/SØKE** for å koble fra Blåtann.
- Merk: Blåtann virker best innenfor 10 meter i friluft.

## AUX-IN BRUK

1. Trykk på knappen FUNKSJON/☞ på enheten for å velge «AUX»-modus.
2. Koble til din lydenhet til AUX IN-uttaket på toppen av panelet på enheten med en AUX IN-kabel (lydkabelen er ikke inkludert).
3. Juster VOLUM på enheten eller på den eksterne enheten for å øke eller senke musikknivået til ønsket nivå.
4. Kontroller avspilling med lydenheten din.

NOR-4

## BRUK AV MIC-UTTAK

Mikrofon-inngangen er tilgjengelig på alle modeller.

1. Koble mikrofonen din til de to 6,3 mm **Mikrofonuttakene** på enheten.
2. Vri på **MIC VOL**-knappen på enheten for å øke eller senke mikrofonvolumet.
3. Trykk og hold knappen **P-MODUS/M./EKKO** for å skru på eller skru av ekkoeffekten i mikrofonen.

## Tekniske spesifikasjoner

### GENERELT

Strømkrav	AC100-240V~60/50Hz
Strømforbruk	33W
Utgangseffekt	MAX 20 W X 2
FM-frekvens	FM 87.5-108MHz
AUX-inngang	3,5mm
Mikrofonuttak	6,3mm
Arbeidstemperatur	5°C - + 40°C

### Bluetooth

Kommunikasjonssystem	Blåtann standard versjon 2.1 + EDR
Mottaks rekkevidde	10 meter (utildekket luftlinje)
Kompatible Blåtann-profiler	Avansert lyd fordelingsprofil (A2DP)

### TILBEHØR

Bruksanvisning x 1 stykk  
AC-ledning

**Merk:** Spesifiseringene kan forandres uten varsel for vedvarende forbedringer.

NOR-5

MED ENERETT, OPPHAVSRETT DENVER ELECTRONICS A/S

DENVER®

[www.denver-electronics.com](http://www.denver-electronics.com)



Elektrisk og elektronisk utstyr og batterier inneholder materialer, komponenter og stoffer som kan være farlige for helse og miljøet, hvis avfallet (kasserte elektriske og elektroniske produkter og batterier) ikke håndteres riktig.

Elektrisk og elektronisk utstyr og batterier er merket med en søppelbøtte med kryss over, se nedenfor. Dette symbolet betyr at elektrisk og elektronisk utstyr og batterier ikke må kastes sammen med annet husholdningsavfall, men skal avhendes separat.

Som sluttbruker er det viktig at du sender inn dine brukte batterier til korrekt avfallsordning. På denne måten sikrer du at batteriene blir resirkulert i henhold til lovverket, og ikke skader miljøet.

Alle byer har etablert innsamlingspunkter, hvor elektrisk og elektronisk utstyr og batterier kan enten sendes gratis til gjenvinningstasjoner og andre innsamlingssteder, eller bli hentet direkte fra husholdningene. Mer informasjon er tilgjengelig hos lokale tekniske avdelinger.

Hermed erklærer Inter Sales A/S at radioutstyrstypen BTB-410 er i overensstemmelse med direktiv 2014/53/EU. EU-overensstemmelseserklæringens fulle tekst kan man finne på følgende internettadresse: <http://www.denver-electronics.com/denver-btb-410/>

Operativt frekvensområde: 2402-2480MHz

Maks. Utangseffekt: 20W×2

Importert av:

DENVER ELECTRONICS A/S

Omega 5A, Soeften

DK-8382 Hinnerup

Danmark

[www.facebook.com/denverelectronics](http://www.facebook.com/denverelectronics)