

BLUETOOTH-LUIDSPREKER MET LED-LAMPJES

Modelnr.: BTB-410

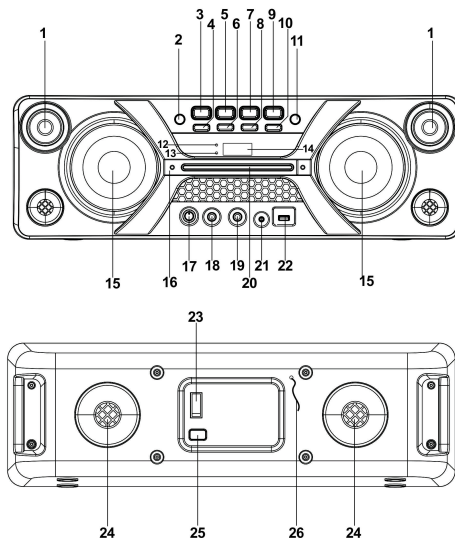


Lees voor gebruik dit boekje zorgvuldig door en bewaar deze om later te kunnen raadplegen.

⚠ Het apparaat moet voor gebruik volledig zijn opgeladen

Handleiding voor het apparaat

1. TWEETER X 2
2. KNOP FUNCTIE/STAND-BY
3. KNOP P-MODUS/M./ECHO
4. KNOP 10/M./MAP-
5. ◀◀TUN.- KNOP
6. VOL- KNOP
7. ▶▶TUN.+ KNOP
8. VOL+ KNOP
9. ▶IKNOP
10. KNOP 10/M./MAP+
11. KNOP EQ/LICHT
12. KOPPELINDICATOR
13. OPLAADINDICATOR
14. LCD-DISPLAY
15. LUIDSPREKER X 2
16. HENDEL
17. MIC VOL. KNOP
18. 6,3 mm MIC-AANSLUITING 1
19. 6,3 mm MIC-AANSLUITING 2
20. LICHTBALK
21. 3,5 mm AUX-INGANG
22. USB-POORT
23. AAN/UITTOETS
24. VENTILATIEGATEN
25. AC-INGANG
26. Antenne



Aanvang

VOEDINGSBRON

Dit apparaat werkt op een oplaadbare loodzuurbatterij (de capaciteit van de batterij is 4000 mAh). Laad het apparaat volledig op (ongeveer 7 uur) voordat u deze voor de eerste keer gebruikt. De afspeeltijd is ongeveer 2 uur nadat het volledig is opladen. Haal de stekker uit het stopcontact nadat deze volledig is opgeladen om via de batterij te laten werken. Als het netsnoer wordt aangesloten terwijl de batterij is verbonden, dan wordt de batterij opgeladen en de LED-oplaadindicator brandt rood tijdens het opladen. De indicator brandt groen wanneer de batterij volledig is opgeladen. De LED-indicator gaat rood knipperen wanneer de batterij van het apparaat bijna leeg is.

Waarschuwing: Vervang de batterij niet, alleen hooggekwalificeerde personen mogen deze handeling uitvoeren.

NED-1

GEBRUIKSNSTUCTIES

ALGEMENE FUNCTIES

HET APPARAAT AAN-/UITZETTEN

Druk op de **AAN/UITTOETS** aan de achterkant om het apparaat aan of uit te zetten.

OPMERKING: Als de hoofdfunctie van het apparaat ongeveer 15 minuten lang niet wordt gebruikt in de USB/Bluetooth/AUX-modus, dan zal deze automatisch overschakelen naar de stand-by-modus. Druk op de knop **FUNCTIE/☞** om het apparaat weer aan te zetten.

Houd er rekening mee dat de instelling voor laag volume in de audiobron mogelijk wordt herkend als "geen audiosignaal". Dit heeft invloed op de signaaldetectie van het apparaat en kan er ook voor zorgen dat deze automatisch overschakelt naar de stand-by-modus. Als dit gebeurt, activeer dan opnieuw de signaaloverdracht voor de audio of verhoog de volume-instelling op de audiospeler om het afspelen te hervatten.

Hints voor elektrostatische ontlading – Het apparaat kan worden teruggezet of niet worden teruggezet naar de normale werkingsmodus als gevolg van elektrostatische ontlading. Zet het apparaat gewoon uit en vervolgens weer aan.

DE FUNCTIE-MODUS INSTELLEN

Om de functie-modi te wijzigen drukt u herhaaldelijk op de knop **FUNCTIE/☞** en selecteer de functie USB/AUX/BLUETOOTH/RADIO.

HET VOLUME AANPASSEN

1. Druk op de knop **VOL.+** of **VOL.-** om het muziekvolume te verhogen of te verlagen.
2. Draai aan de knop **MIC VOL.** op het apparaat om het microfoonvolume te verhogen of te verlagen.

EQUALIZER-FUNCTIE (EQ)

Dit apparaat heeft een ingebouwde equalizer. Druk op de knop **EQ/LICHT** op het apparaat om een instelling te selecteren die het beste bij de muziekstijl past: VLAK, POP, KLASSIEK, JAZZ, en ROCK.

DE ECHO VAN DE MICROFOON INSTELLEN

Houd de knop **P-MODUS/M./ECHO** op het apparaat ingedrukt om het echo-effect van de microfoon aan of uit te zetten. "ECHO" verschijnt op het display wanneer het echo-effect is aangezet.

KNIPPEREND LICHT

Er zijn 5 modi voor de DISCO LED-licht boven de luidsprekers. Houd de knop **EQ/LICHT** ingedrukt om de gewenste lichtmodus te kiezen. Om het lichteffect uit te schakelen, houdt u de knop **EQ/LICHT** ingedrukt totdat het display **UIT** toont.

L-1: De blauwe LED brandt constant wanneer deze is geselecteerd.

L-2: De blauwe LED staat in de knippermodus.

L-3: De rode LED brandt constant.

L-4: De rode LED staat in de knippermodus.

L-5: 7 kleuren LED staat in de knippermodus.

Boven de hendel is een lichtbalk. Het witte lampje brandt wanneer de blauwe/rode LED constant brandt. De balk blijft knipperen als de LED in de knippermodus staat. Houdt de knop **EQ/LICHT** ingedrukt totdat het display **UIT** toont om het samen met het discolicht uit te zetten.

RADIOBEDIENING

Luisteren naar FM-radiostations. Druk op de knop **FUNCTIE** op het apparaat om de FM-modus te kiezen. Het display leest de radiofrequentie.

Opmerking: Trek de bekabelde FM-antenne aan de achterkant volledig uit voordat u het gebruikt om de beste ontvangst te krijgen. Het display toont de indicator "ST" als een stereosignaal wordt ontvangen.

AFSTEMMEN OP EEN RADIOSTATION

Als u de zenderfrequentie weet waarop u rechtstreeks wilt afstemmen:

- Stem op een zender af door herhaaldelijk op de knoppen **▶▶/TUN.+** of **◀◀/TUN.-** te drukken. De zenderfrequentie wordt op het display weergegeven.
- Houd de knop **▶▶/TUN.+** of **◀◀/TUN.-** ingedrukt om snel naar stations te zoeken met een sterk signaal.

AUTOMATISCH VOORKEUZEZENDERS/ZOEKEN

Houd de knop **AFSPELEN/PAUZE/KOPPELEN/SCANNEN** ingedrukt om naar zenders binnen het ontvangstbereik te zoeken en deze automatisch als voorkeuzezender op te slaan. Het apparaat gaat automatisch naar voorkeuzenummer 1 (P01) nadat deze klaar is met zoeken.

HANDMATIG DE VOORKEUZEZENDERS INSTELLEN

Kies welke stations in het voorkeuzegeheugen moeten worden opgeslagen i.p.v. een automatische scan uit te voeren.

1. Gebruik de toets **▶▶/TUN.+** of **◀◀/TUN.-** om af te stemmen op het station dat u als voorkeuzestation wilt opslaan (bijv., 93.1).
2. Druk op de toets **P-MODE/M./ECHO**. "P01" zal op de display knipperen om aan te geven dat u het stations zult opslaan als voorkeuzegeheugen 01. (U kunt het geheugennummer ook veranderen door op de toets **10/M./FOLD.+** of **10/M./FOLD.-** te drukken.)
3. Druk op de toets **P-MODE/M./ECHO** om de opslag van het station te bevestigen (bijv., P01 is nu ingesteld op 93.1).
4. Herhaal stappen 1 tot 3 om een ander station op te slaan. U kunt tot op 30 FM-stations opslaan.

Een voorkeuzestation herroepen:

- Druk op de toets **10/M./FOLD.+** om af te stemmen op het volgende voorkeuzestation.
- Druk op de toets **10/M./FOLD.-** om af te stemmen op het vorige voorkeuzestation.

USB-BEDIENING

1. Druk op de toets **FUNCTION** op het apparaat om de USB-modus te selecteren.

NED-3

Steek het USB-geheugen in de USB-poort bovenop het apparaat. Het afspelen zal automatisch worden gestart.

2. Druk op de toets **START/PAUZE/PAIR/SCAN** op het apparaat om het afspelen te pauzeren. De afspeeltijd zal knipperen op de display.
 3. Druk nogmaals op de toets **START/PAUZE/PAIR/SCAN** om het afspelen te hervatten.
 4. Om de gewenste track te selecteren, drukt u tijdens het afspelen meerdere keren op de toets **▶▶/TUN.+** of **◀◀/TUN.-** totdat de gewenste track op de display verschijnt. Het apparaat zal het afspelen automatisch starten.
 5. U kunt tijdens het afspelen naar een specifiek segment zoeken door de toets **▶▶/TUN.+** of **◀◀/TUN.-** ingedrukt te houden en de huidige afspelende track vooruit of terug te spoelen totdat het gewenste punt (segment) is bereikt. Laat de toets vervolgens los om de normale afspelmmodus te hervatten.
 6. Selecteer een track met een tracknummer hoger dan 10 door op de toets **▶▶/TUN.+** of **◀◀/TUN.-** te drukken en telkens 10 tracks vooruit/terug over te slaan. Druk vervolgens op de toets **▶▶/TUN.+** of **◀◀/TUN.-** om de gewenste track te selecteren.
 7. Selecteer de gewenste folder (als de USB meer dan één folder bevat) door de toets **10/M./FOLD.+** of **10/M./FOLD.-** ingedrukt te houden en telkens een folder vooruit/terug over te slaan. Druk vervolgens op de toets **▶▶/TUN.+** of **◀◀/TUN.-** om de gewenste track te selecteren.
- Belangrijk: De USB-poort is alleen bestemd voor gegevensoverdracht en andere apparaten kunnen niet worden gebruikt met deze USB-aansluiting. Het gebruik van USB-verlengkabels is afgeraden. Koppel de USB niet los van het apparaat terwijl het USB-apparaat worden afgespeeld of ingelezen.**

HERHAALD AFSPELEN

U kunt één of alle tracks op de USB herhaald afspelen.

Een enkele track herhalen

1. Druk tijdens het afspelen op de toets **P-MODE/M./ECHO** op het apparaat, de display zal "↺" weergegeven en de huidige track zal continu worden herhaald.
2. Annuleer de herhalende afspelmmodus door op de toets **P-MODE/M./ECHO** op het apparaat te drukken totdat "↺" uit de display verdwijnt.

Alle tracks herhalen

1. Druk op de toets **P-MODE/M./ECHO** op het apparaat totdat "C.C." constant blijft branden op de display; alle tracks op de USB zullen nu continu worden herhaald.
2. Annuleer de herhalende afspelmmodus door op de toets **P-MODE/M./ECHO** op het apparaat te drukken totdat "C.C." uit de display verdwijnt.

Een folder herhalen (alleen als de USB meer dan één folder bevat)



1. Druk op de toets **P-MODE/M./ECHO** op het apparaat totdat "C.C.FOLDER" constant blijft branden op de display om de huidige folder te blijven herhalen.
2. Annuleer de herhalende afspelmmodus door op de toets **P-MODE/M./ECHO** op het apparaat te drukken totdat "C.C.FOLDER" uit de display verdwijnt.

AFSPELEN IN WILLEKEURIGE VOLGORDE

Druk op de toets **P-MODE/M./ECHO** op het apparaat totdat "RAND" constant blijft branden op de display om de willekeurige afspelmmodus automatisch te starten vanaf de eerste track. Druk nogmaals op de toets **P-MODE/M./ECHO** op het apparaat totdat "RAND" uit de display verdwijnt om te herhalen.

BLUETOOTH-BEDIENING


NED-4

Druk op de toets **FUNCTION**/ op het apparaat om de BLUETOOTH-functie in te schakelen, de LCD zal "" weergeven en de paringindicator zal snel beginnen te knipperen.

1. Schakel de Bluetooth-functie in op het andere apparaat, scan het apparaat "**BTB-410**" en maak verbinding. Voer eventueel het wachtwoord 0000 in, de paringindicator zal na een geslaagde paring constant blijven branden en de display zal "" weergeven. Druk op **START** om het afspelen te starten.
2. Pas het **VOLUME** aan op het apparaat of op het externe apparaat om het audiovolume te verhogen of verlagen tot op het gewenste niveau.
3. Houd de toets **START/PAUZE/PAIR/SCAN** om de Bluetooth-verbinding te verbreken.

Opmerking: De Bluetooth-functie werkt het beste binnen 10 meter in de open lucht.

AUX-IN-BEDIENING

1. Druk op de toets **FUNCTION**/ op het apparaat om de modus "AUX" te selecteren.
2. Sluit uw audioapparaat aan op de "AUX IN"-ingang op het bovenpaneel van het apparaat via een AUX-kabel (audiokabel is niet inbegrepen).
3. Pas het **VOLUME** aan op het apparaat of op het externe apparaat om het audiovolume te verhogen of verlagen tot op het gewenste niveau.
4. Bedien het afspelen op uw audioapparaat.

DE MICROFOONINGANG GEBRUIKEN

De microfooningang is beschikbaar in alle modi.

1. Sluit uw microfoon aan op de twee 6,3mm **MIC JACK** op het apparaat.
2. Draai de knop **MIC VOL** op het apparaat om het microfoonvolume te verhogen of verlagen.
3. Houd de toets **P-MODE/M./ECHO** ingedrukt om het echo-effect van de microfoon in of uit te schakelen.

Technische specificaties

ALGEMEEN

Stroomvereisten	AC100-240V~60/50Hz
Vermogenverbruik	33W
Uitgangsvermogen	MAX. 20W X 2
FM-frequentie	FM 87,5 - 108MHz
Aux In-aansluiting	3,5mm
Microfooningang	6,3mm
Bedrijfstemperatuur	5°C - + 40°C

Bluetooth

Communicatiesysteem	Standaard Bluetooth-versie 2.1+EDR
Ontvangstbereik	10 meter (afstand zonder obstakels)
Compatibele Bluetooth-profielen	Geavanceerd audiodistributieprofiel (A2DP)

ACCESSOIRES

Gebruikshandleiding x 1 stuk
AC-kabel x 1 stuk

NED-5

Opmerking: Specificaties kunnen zonder voorafgaande kennisgeving worden veranderd voor continue verbetering.

NED-6

DENVER®

www.denver-electronics.com



Elektrische en elektronische apparatuur en de inbegrepen batterijen bevatten materialen, componenten en stoffen die schadelijk kunnen zijn voor uw gezondheid en het milieu, indien de afvalproducten (afgedankte elektrische en elektronische apparatuur en batterijen) niet correct worden verwerkt.

Elektrische en elektronische apparatuur en batterijen zijn gemarkeerd met een doorgesleuteld klik-symbool, zoals hieronder afgebeeld. Dit symbool is bestemd de gebruiker er op te wijzen dat elektrische en elektronische apparatuur en batterijen dient als normaal huishoudelijk afval afgedankt dienen te worden, maar gescheiden moeten worden ingezameld.

Als eindgebruiker is het belangrijk dat u uw verbruikte batterijen inlevert bij een geschikte en speciaal daarvoor bestemde faciliteit. Op deze manier is het gegarandeerd dat de batterijen worden hergebruikt in overeenstemming met de wetgeving en het milieu niet aantasten.

Alle steden hebben specifieke inzamelpunten, waar elektrische of elektronische apparatuur en batterijen kosteloos ingeleverd kunnen worden op recyclestations of andere inzamellocaties. In bepaalde gevallen kan het afval ook aan huis worden opgehaald. Vraag om meer informatie bij uw plaatselijke autoriteiten.

Hierbij verklaar ik, Inter Sales A/S, dat het type radioapparatuur BTB-410 conform is met Richtlijn 2014/53/EU. De volledige tekst van de EU-conformiteitsverklaring kan worden geraadpleegd op het volgende internetadres: <http://www.denver-electronics.com/denver-btb-410/>

Frequentie bereik: 2402-2480MHz

Totaal vermogen: 20W×2

Importeur:

DENVER ELECTRONICS A/S

Omega 5A, Soeften

DK-8382 Hinnerup

Denemarken

www.facebook.com/denverelectronics