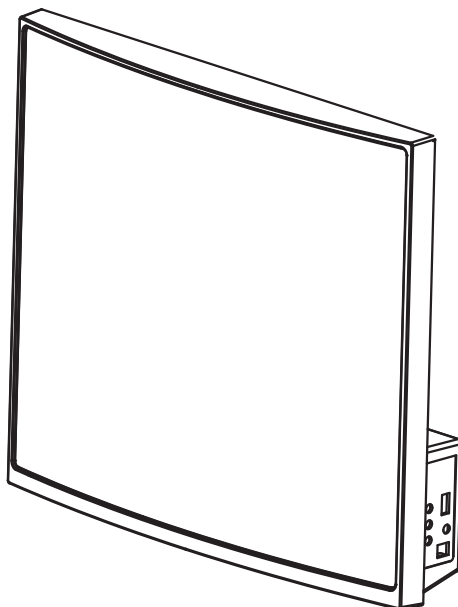


DENVER[®]

BTS-650

ENCEINTE 2.1CH AVEC RÉCEPTEUR BLUETOOTH



**LISEZ CE GUIDE AVANT D'UTILISER LA BARRE DE SON.
GUIDE D'INSTRUCTIONS**

www.facebook.com/denverelectronics

AVERTISSEMENTS

Cet appareil a été conçu et fabriqué pour répondre aux strictes normes de qualité et de sécurité. Cependant, cela ne vous dispense pas de respecter certaines précautions, notamment :



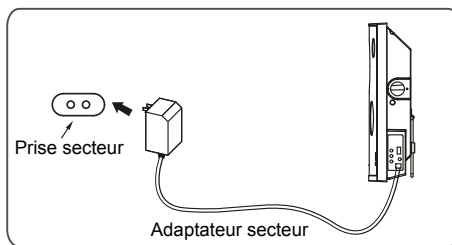
- Lisez tous les avertissements. Conformez-vous à toutes les instructions.
- Vérifiez si votre installation électrique fournit la tension requise par l'appareil (cette tension est indiquée sur l'étiquette de spécifications fixée sur l'appareil même). Si ce n'est pas le cas, rappelez l'appareil là où vous l'avez acheté.
- Déroulez et déployez le cordon d'alimentation avant d'utiliser la barre de son.
- Posez l'appareil sur une surface dure et plate. Prévoyez un espace libre suffisant tout autour de l'appareil pour lui assurer une ventilation suffisante.
- Pour nettoyer l'appareil, débranchez-le du secteur et utilisez uniquement un chiffon sec. N'employez aucun agent chimique agressif pour ne pas endommager sa surface.
- Pour éliminer complètement toute tension à l'intérieur de l'appareil, débranchez-le de la prise secteur. Pour cela, prévoyez une prise secteur qui soit rapidement et facilement accessible.
- Débranchez l'adaptateur de la prise secteur si vous n'envisagez pas d'utiliser l'appareil avant longtemps et également lorsque le temps est orageux.
- Utilisez uniquement les équipements/accessoires recommandés par le fabricant.
- Ne posez pas l'appareil ni ses piles près d'une source de chaleur et ne les exposez pas aux rayons directs du soleil. Ne posez aucune flamme nue à proximité ou sur l'appareil.

AVERTISSEMENTS

- N'essayez pas d'ouvrir le boîtier ou tout autre cache. Si le cordon d'alimentation ou l'adaptateur même est endommagé, remplacez-le par un adaptateur de même type et de mêmes spécifications électriques.
- Pour toute réparation, adressez-vous au fabricant, à son service après-vente ou à un technicien qualifié.
- Ne plongez pas l'appareil, son adaptateur d'alimentation électrique ou l'un quelconque de ses accessoires dans l'eau ou tout autre liquide.
- Évitez tout contact de l'appareil avec un liquide et ne posez aucun récipient contenant un liquide sur ou à proximité de l'appareil.
- Le cas échéant, remplacez les piles par des piles de même type ou d'un type équivalent.
- Ne couvrez pas l'appareil d'une manière qui empêche sa ventilation.

ALIMENTATION ÉLECTRIQUE

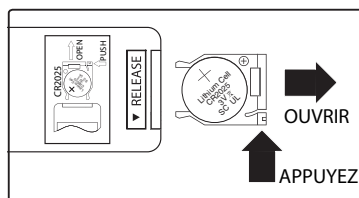
Branchez la sortie courant continu de l'adaptateur CA/CC sur le connecteur CC IN placé à l'arrière votre appareil. Branchez l'adaptateur même sur une prise secteur.



INSTALLATION DE LA PILE (TÉLÉCOMMANDE)

Pour remplacer la pila touche :

1. Appuyez sur l'ergot et retirez le porte-pile, comme cela est illustré sur la figure.
2. Remplacez la pile usagée par une nouvelle pila touche CR 2025, en respectant le sens des polarités qui sont indiquées sur la télécommande.
3. Refermez le compartiment de pile.



PRÉCAUTIONS CONCERNANT LES PILES :

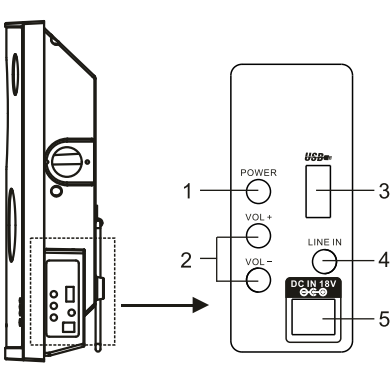
1. Utilisez uniquement une pile de la taille et du type indiqués.
2. Respectez le sens des polarités qui sont indiquées à l'intérieur du compartiment de la pile. Toute erreur dans les polarités risque d'endommager votre appareil.
3. Retirez la pile de l'appareil dès qu'elle est déchargée et également lorsque vous n'envisagez pas d'utiliser votre appareil avant longtemps. Vous évitez ainsi tout dommage matériel et corporel susceptible de se produire en cas de fuite d'électrolyte.
4. N'essayez jamais de recharger une pile qui n'a pas été prévue pour cela. La pile risque de surchauffer et de se rompre.
5. Les piles ne doivent pas être exposées à une chaleur excessive telle que les rayons du soleil, le feu et autres.
6. Nettoyez les contacts de la pile et de l'appareil avant d'insérer la pile.
7. Ne combinez pas des piles de type différent (par exemple des piles alcalines avec des piles au carbone-zinc) ni des piles usées avec des piles neuves.

TEMOIN

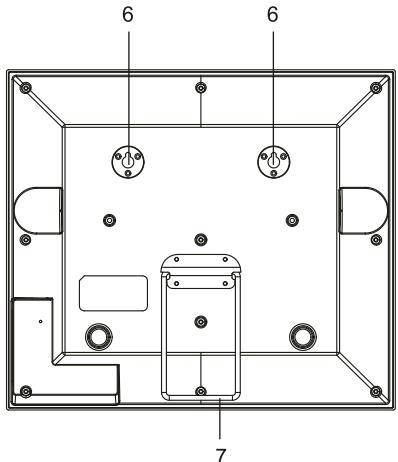
État	Indicateur
Eteint	Témoin rouge
Mode USB	Témoin vert
Mode entrée ligne	Témoin orange

État	Indicateur
Bluetooth prêt	Témoins clignotant en bleu
Bluetooth connecté	Témoin bleu

EMPLACEMENT DES TOUCHES



- 1. Touche Alimentation
- 2. Touches VOLUME +/-
- 3. USB/MP3 : port d'entrée
- 4. Entrée Ligne
- 5. Prise d'entrée CC



- 6. Position de montage mural
- 7. Bureau - Placement sur un bureau

Power
Appuyez pour allumer/éteindre l'appareil.

LECTURE/PAUSE
Appuyez pour lire/suspendre la lecture d'un iPhone/iPod connecté à la station d'accueil.

Appuyez sur pour aller au morceau précédent en mode USB.

USB
Appuyez pour passer en mode USB.

Line
Appuyez pour passer en mode Ligne.

Treble
Appuyez sur ces touches pour augmenter ou diminuer le niveau des aigus.

EQ
Appuyez pour passer en mode EQ. (Flat / Rock / Jazz / Pop / Classic)

Mute
Utilisez pour couper le son.

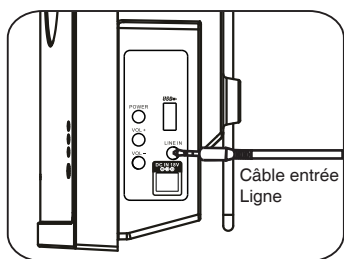
Appuyez sur pour aller au morceau suivant en mode USB.

BT
Appuyez sur cette touche pour activer le mode Bluetooth.

VOLUME
Appuyez pour régler le volume sonore.

Bass
Appuyez sur ces touches pour augmenter ou diminuer le niveau des graves.

ÉCOUTE VIA LA LIAISON LINE IN :



1. Branchez un casque/écouteur ; prise de sortie ligne d'un lecteur audio externe, (tel qu'un lecteur MP3, baladeur, etc.), à la prise LINE IN de l'enceinte au moyen du câble entrée ligne fourni tel qu'illustré.
2. Branchez la barre de son sur le secteur comme nous vous l'avons déjà indiqué.
3. Appuyez sur la touche POWER de la télécommande ou de l'enceinte pour l'allumer.
4. Appuyez sur la touche LINE de la télécommande pour passer en mode LINE.
5. Allumez le lecteur externe que vous avez connecté à la barre de son et démarrez la lecture d'une musique selon la procédure qui est appropriée à ce lecteur.

ÉCOUTE VIA LA LIAISON BLUETOOTH :

1. Branchez la barre de son sur le secteur comme nous vous l'avons déjà indiqué.
2. Appuyez sur la touche SOURCE de la barre de son jusqu'à sélectionner la source BT (Bluetooth) ou appuyez sur la touche BT de la télécommande. Le témoin BT s'allume.
3. Activez la fonction BT sur le lecteur externe et attendez quelques secondes, le temps que le lecteur se connecte à la barre de son via la liaison Bluetooth. Démarrez la lecture d'une musique sur le lecteur selon la procédure qui lui est spécifique.

REMARQUES :

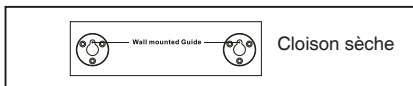
Pour la première utilisation uniquement, procédez comme suit :

1. Placez la barre de son en mode BT comme nous vous l'avons indiqué pour les autres modes. Le témoin s'allume puis clignote.
2. Allumez le lecteur BT externe et placez-le en mode recherche BT. Procédez au couplage selon les instructions affichées sur l'écran du lecteur (pour obtenir plus de détails sur la procédure de couplage, reportez-vous au guide d'utilisateur du lecteur BT.).
3. La référence de la barre de son – "F-3089N" – doit apparaître dans la liste des résultats de la recherche.
4. Si un mot de passe vous est demandé, tapez "0000".

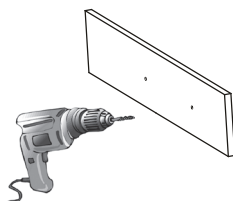
Montage sur une cloison sèche / en bois

1. Montage sur une cloison sèche

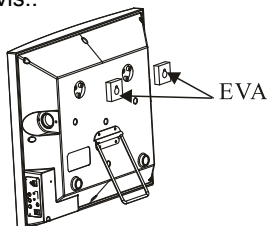
- 1.1 Pour déterminer l'emplacement des trous de vis, collez le « gabarit » au mur en parallèle à la cloison sèche où vous souhaitez suspendre l'enceinte.



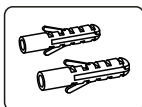
- 1.2 Percez les trous au dessus des marques « + » selon le « gabarit » en utilisant une perceuse électrique puissante et une mèche de 8 mm.



- 1.3 Collez des entretoises EVA sur les trous de vis..



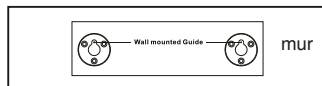
- 1.4 Enfoncez 2 des chevilles en plastique dans les trous à l'aide d'un marteau.



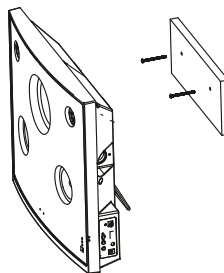
- 1.5 Fixez les vis dans les chevilles en plastique puis accrochez la barre de son au mur.

2. Montage sur une cloison en bois

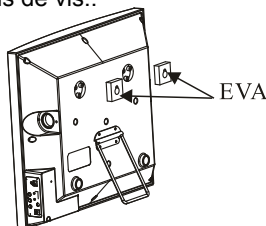
- 2.1 Pour déterminer l'emplacement des trous de vis, collez le « gabarit » à la cloison en parallèle à la cloison en bois où vous souhaitez suspendre l'enceinte.



- 2.2 Fixez les vis dans les marques « + » selon le « gabarit ».



- 2.3 Collez des entretoises EVA sur les trous de vis..



- 2.4 Accrochez la barre de son au mur.

GUIDE DE DÉPANNAGE

Problème	Action suggérée
Pas de courant	Vérifiez le branchement de l'adaptateur d'alimentation sur le secteur et sur votre appareil.
Aucun son	Vérifiez si vous n'avez pas réglé le volume sonore sur la position minimale.
	Vérifiez si vous n'avez pas désactivé la sortie sonore.
La télécommande ne fonctionne pas	Vérifiez et remplacez la pile de la télécommande.
	Vérifiez si des obstacles ne gênent pas la réception des signaux.
Aucun son en mode BT	Vérifiez si le couplage a été réalisé. Lors du couplage pour la première fois, vous devez préciser le mot de passe "0000" pour pouvoir, ensuite, entendre la musique via la liaison BT.

SPÉCIFICATIONS GÉNÉRALES

Alimentation électrique :	⎓ 18V CC 2,5A, ⊖ ⊕ ⊕
Source électrique de la télécommande :	CC ⎓ 3V, 1X pile CR 2025 (incluse)
Consommation d'énergie :	<50W
Puissance audio en sortie :	
Haut-parleur des graves.....	40W
Canal gauche.....	12.5 W
Canal droit.....	12.5 W
Impédance des haut-parleurs :	
Haut-parleur des graves.....	4 Ohm, 50W
Canal gauche.....	8 Ohm, 30W
Canal droit.....	8 Ohm, 30W

**TOUS DROITS RESERVES
COPYRIGHT DENVER ELECTRONICS A/S**

DENVER®

www.denver-electronics.com



Les appareils électriques et électroniques et les batteries contiennent des matériaux, composants et substances qui peuvent nuire à votre santé et à l'environnement si ces déchets ne sont pas traités de façon appropriée.

Les appareils électriques et électroniques et les batteries sont marqués par le symbole de poubelle avec roulettes et une croix dessus, voir ci-dessous. Ce symbole indique que les appareils électriques et électroniques et les batteries doivent être collectés et jetés séparément des ordures ménagères.

En tant qu'utilisateur final, il est important que vous jetiez les batteries usagées dans des centres de collecte appropriés. En mettant en rebus les batteries pour être recyclées conformément à la réglementation vous contribuez à préserver l'environnement.

Dans toutes les villes existent des points de collecte où les appareils électriques et électroniques et les batteries peuvent y être déposés sans frais pour le recyclage. Vous pouvez obtenir des informations supplémentaires auprès des autorités locales de la ville.

Par la présente, Inter Sales A/S, déclare que ce produit (BTS-650) est conforme aux exigences essentielles et aux autres dispositions pertinentes de la directive 1999/5/CE. Une copie de la Déclaration de Conformité peut être obtenue à l'adresse :

Inter Sales A/S
Stavneagervej 22,
DK-8250 Egaa
Danemark/Denmark

www.facebook.com/denverelectronics